



TARIF PIECES RECHANGE au 1^{er} juillet 2023



CONTACT



magasin@bonnel-sa.com



02 32 35 65 63

Ces prix sont susceptibles d'être modifiés à tout moment, sans préavis, selon les hausses de tarif de nos fournisseurs.

14 route de Conches - 27110 Le Neubourg

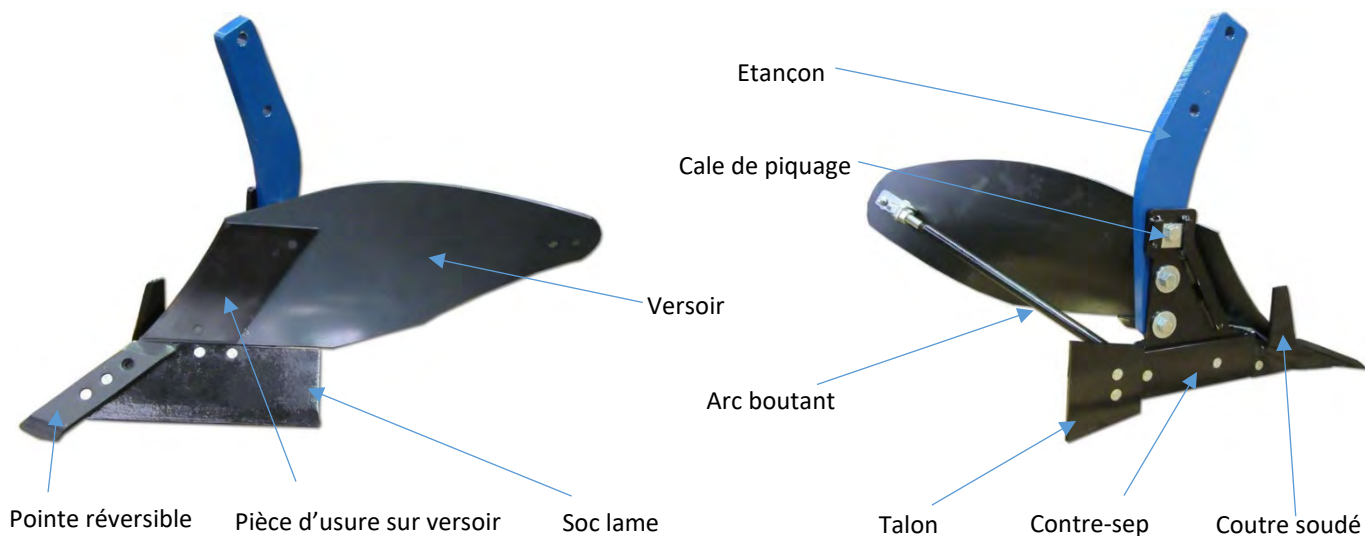
SIRET 667150 098 00016 n° TVA intracommunautaire FR 30667 150 098

| | |
|---------------------------------|-------------------|
| Pièces charrues | <i>p 4 à 23</i> |
| Dents profil carré, dent 60x25 | <i>p 24 et 25</i> |
| Dents sécurité mécanique | <i>p 26 et 27</i> |
| Socs | <i>p 28 et 29</i> |
| Equipements arrière | <i>p 30 et 33</i> |
| Rafale Novalis | <i>p 34 et 35</i> |
| MC Scalpeur Herse Mulch Bineuse | <i>p 36 et 37</i> |
| Multiflex | <i>p 38 et 39</i> |
| Roues | <i>p 40 et 41</i> |
| Polibar | <i>p 42 et 43</i> |
| Sous-Soleuse | <i>p 44 et 45</i> |
| Hélisol | <i>p 46 et 47</i> |
| VL VL GD Vibro | <i>p 48 et 49</i> |
| TiTan | <i>p 50 et 51</i> |
| Marsk-Stig | <i>p 52 et 55</i> |
| BrizLab | <i>p 56 et 57</i> |
| Modulo | <i>p 58 et 59</i> |
| Unidisk | <i>p 60 et 61</i> |
| Ecorouleau | <i>p 62 et 63</i> |
| Charge-au-Sol | <i>p 64 et 65</i> |
| Outils viticoles | <i>p 66 et 67</i> |
| Attelage | <i>p 68 et 69</i> |
| Eclairage | <i>P 70 et 71</i> |
| Pièces hydrauliques | <i>P 72 et 73</i> |
| CGV | <i>P74</i> |

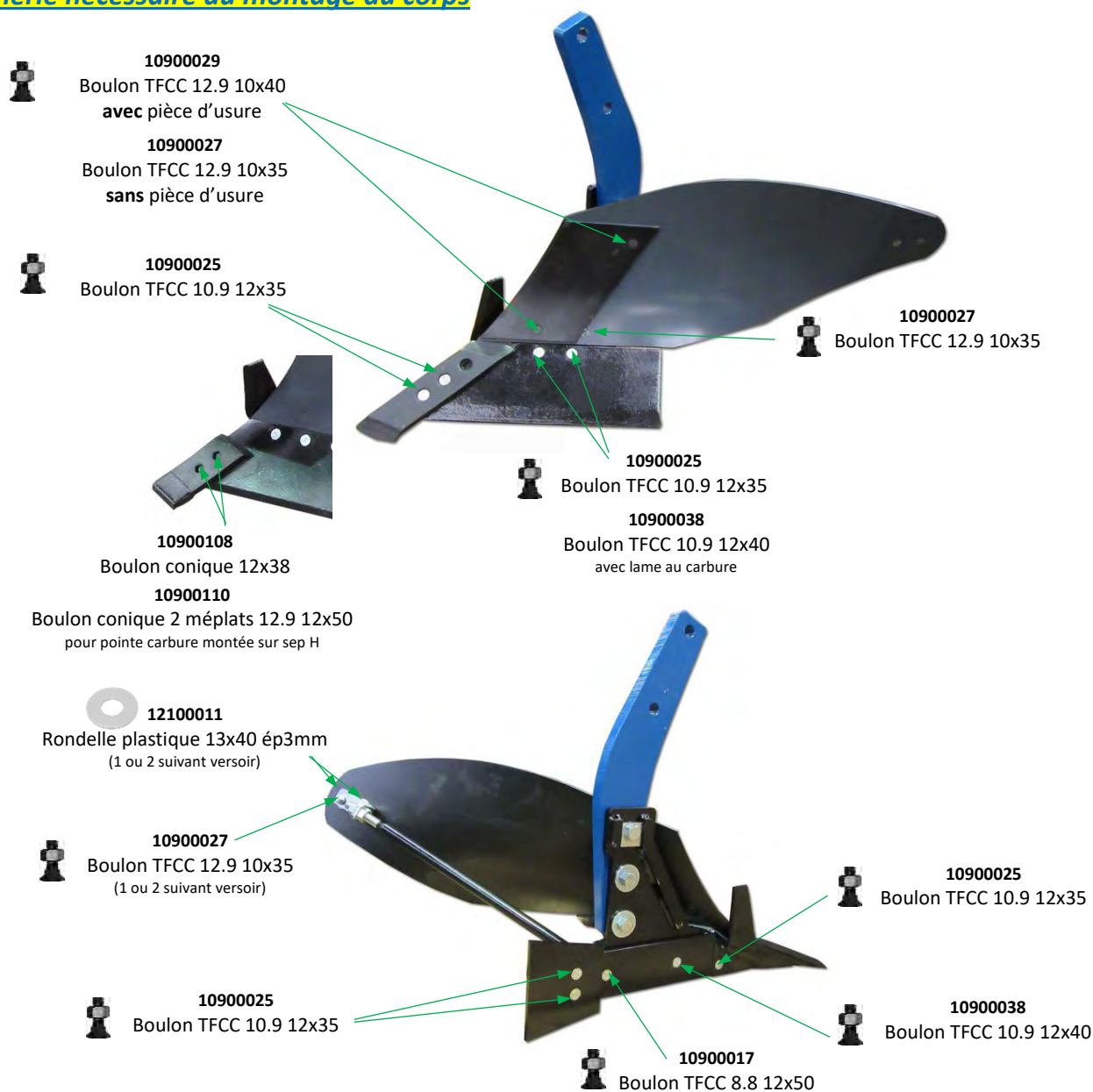
!\ information importante

Ces prix sont susceptibles de varier à tout moment, sans préavis, selon les hausses de tarifs de nos fournisseurs.

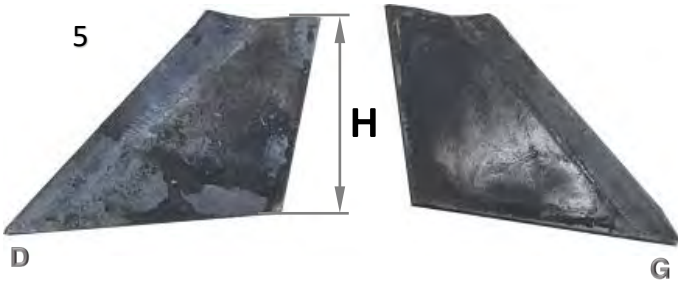
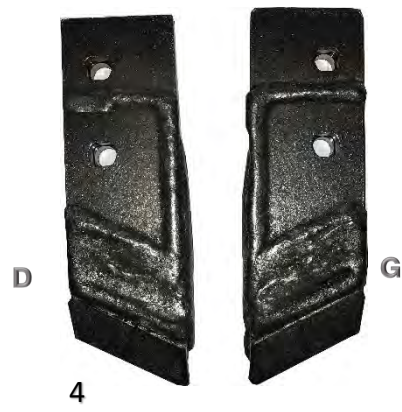
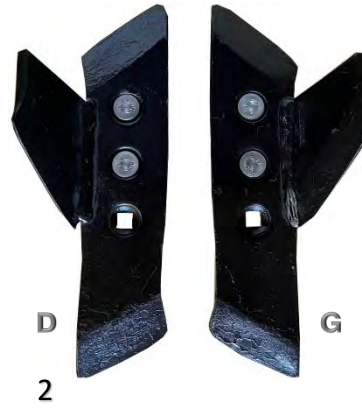
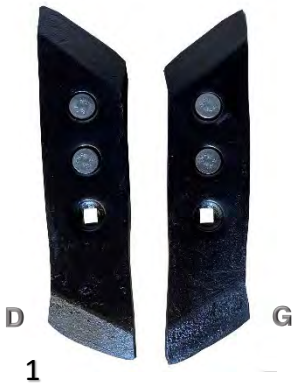
Les pièces composantes du corps de labour



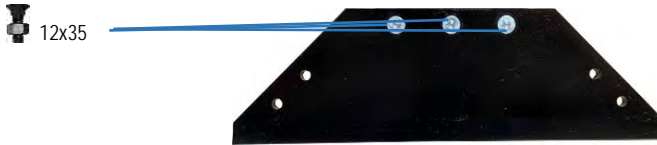
Boulonnerie nécessaire au montage du corps



A titre informatif, peut varier en fonction du modèle de la charrie.



| REP | CODE | DESIGNATION | € H.T. |
|-----|------------|---|--------|
| 1 | 13200074 | Pointe 3 trous mixte réversible D | 24,36 |
| | 13200075 | Pointe 3 trous mixte réversible G | 24,36 |
| 2 | 5032043700 | Pointe 3 trous mixte réversible avec coutre D | 31,68 |
| | 5032043701 | Pointe 3 trous mixte réversible avec coutre G | 31,68 |
| | 10900034 | Boulon TFCC 12.9 11x40 pour sep H colisé en boîte de 25 | 0,96 |
| | 10900033 | Boulon TFCC 12.9 11x35 pour sep H colisé en boîte de 25 | 0,88 |
| | 10900025 | Boulon TFCC 10.9 12x35 pour sep B colisé en boîte de 25 | 1,36 |
| | 10900038 | Boulon TFCC 10.9 12x40 pour sep NSH colisé en boîte de 25 | 1,12 |
| 3 | 13200082 | Pointe carbure 70x20 D | 74,20 |
| | 13200083 | Pointe carbure 70x20 G | 74,20 |
| | 13200078 | Pointe carbure 90x20 D | 75,80 |
| | 13200079 | Pointe carbure 90x20 D | 75,80 |
| 4 | 13200097 | Pointe déportée carbure 70x20 D | 60,56 |
| | 13200098 | Pointe déportée carbure 70x20 G | 60,56 |
| | 10900108 | Boulon 12x38 pour pointe carbure | 1,32 |
| | 10900110 | Boulon conique 2 méplats 12.9 12x50 | 1,68 |
| 5 | 13100187 | Coutre à souder N°1 D H=80mm | 9,00 |
| | 13100186 | Coutre à souder N°1 G H=80mm | 9,00 |
| | 13100123 | Coutre à souder N°2 D H=100mm | 9,70 |
| | 13100124 | Coutre à souder N°2 G H=100mm | 9,70 |
| 6 | 13100113 | Coutre à boulonner D | 11,04 |
| | 13100114 | Coutre à boulonner G | 11,04 |
| | 10900015 | Boulon TFCC 8.8 12x45 | 0,80 |



1 Lame réversible



D

2 Lame LR



G



D

3 Lame n°5



G



D

4 Lame NSH



G



D

5 Lame NSH avec renfort



G



D

6 Lame NSH avec renfort et coutre



G



D

7 Lame NSH carbure



G



G



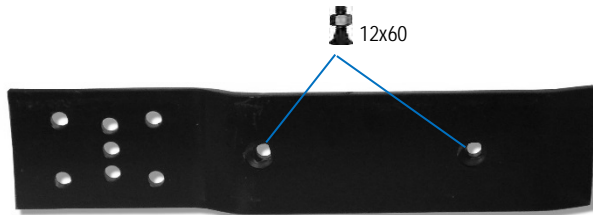
D

8 Coutre à souder

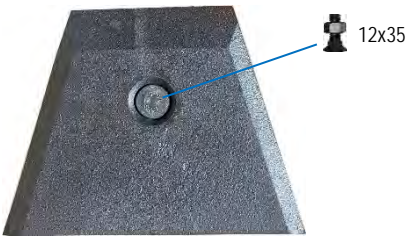
| REP | CODE | DESIGNATION | € H.T. |
|-----|------------|---|--------|
| 1 | 13200020 | Lame réversible 170X12 | 57,20 |
| 2 | 13200021 | Lame LR 170X12 D | 65,80 |
| | 13200022 | Lame LR 170X12 G | 65,80 |
| 3 | 13200008 | Lame n°5 170x12 D | 50,70 |
| | 13200009 | Lame n°5 170x12 G | 50,70 |
| | 13200080 | Lame n°5 160x15 carbure D | 190,00 |
| | 13200081 | Lame n°5 160x15 carbure G | 190,00 |
| 4 | 13200005 | Lame NSH 170x12 D | 71,58 |
| | 13200017 | Lame NSH 170x12 G | 71,58 |
| 5 | 13200085 | Lame NSH avec renfort 170x12 D | 78,20 |
| | 13200086 | Lame NSH avec renfort 170x12 G | 78,20 |
| 6 | 13200091 | Lame NSH avec renfort et coutre 170x12 D | 85,50 |
| | 13200092 | Lame NSH avec renfort et coutre 170x12 G | 85,50 |
| 7 | 13200076 | Lame NSH carbure 160x15 D | 190,00 |
| | 13200077 | Lame NSH carbure 160x15 G | 190,00 |
| | 4032022401 | Lame NSH carbure avec renfort 160x15 D | 238,08 |
| | 4032022400 | Lame NSH carbure avec renfort 160x15 G | 238,08 |
| | 4032024600 | Lame NSH carbure avec renfort et coutre 160x15 D | 253,16 |
| | 4032024601 | Lame NSH carbure avec renfort et coutre 160x15 G | 253,16 |
| | 10900025 | Boulon TFCC 10.9 12x35 pour lame standard colisé en boîte de 25 | 1,36 |
| | 10900038 | Boulon TFCC 10.9 12x40 pour lame carbure colisé en boîte de 25 | 1,12 |
| 8 | 13100091 | Coutre à souder D | 8,38 |
| | 13100092 | Coutre à souder G | 8,38 |



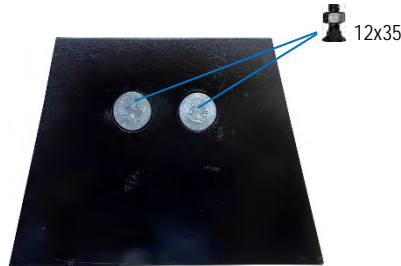
1 Contre sep



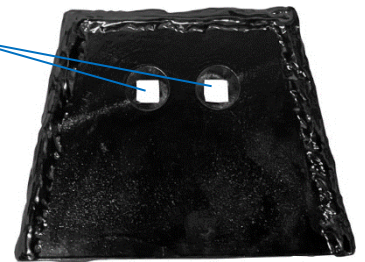
2 Contre sep déporté



3 Talon fonte



4 Talon acier



5 Talon acier rechargé

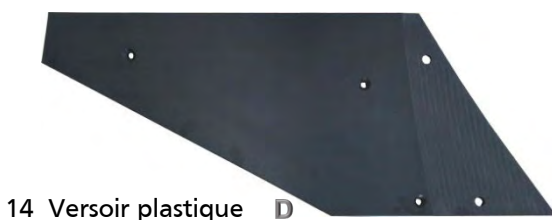
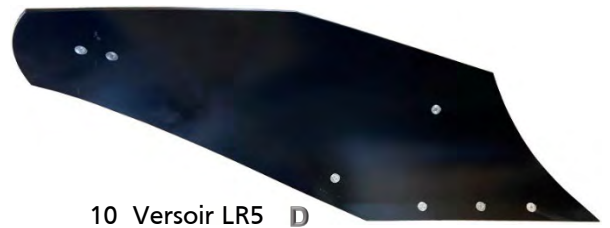
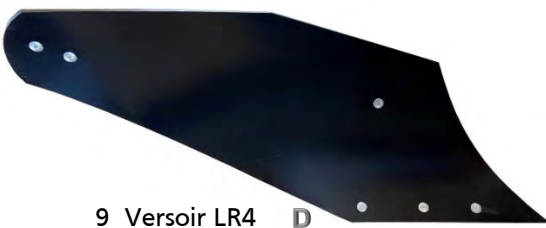
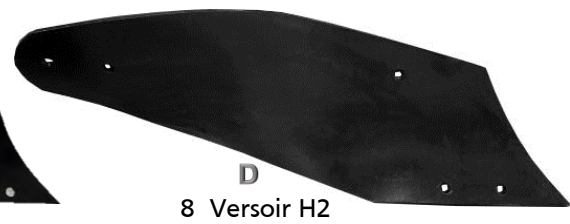
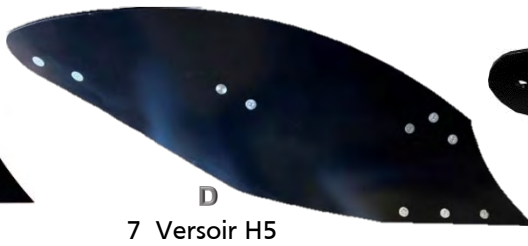
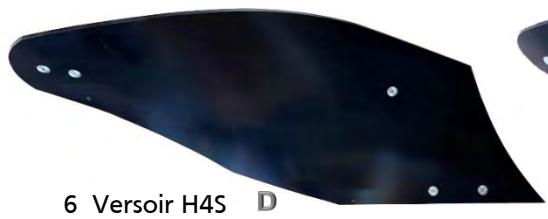
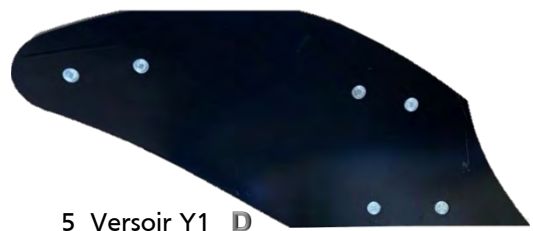
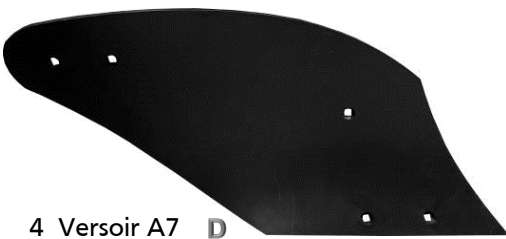
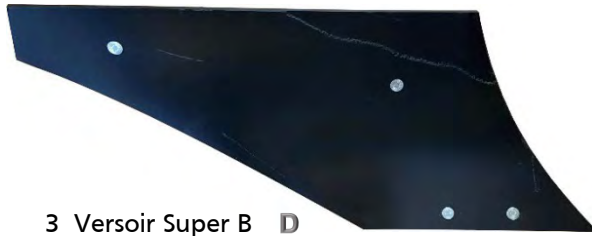
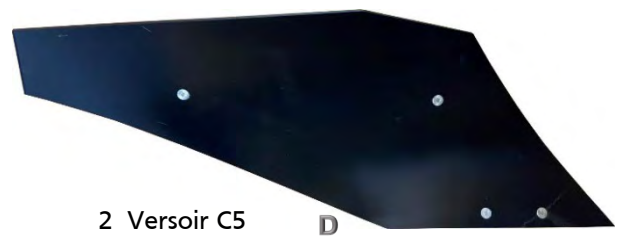
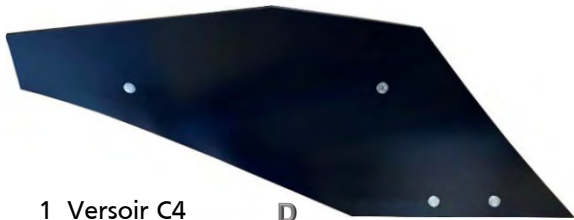


6 Talon acier traceur

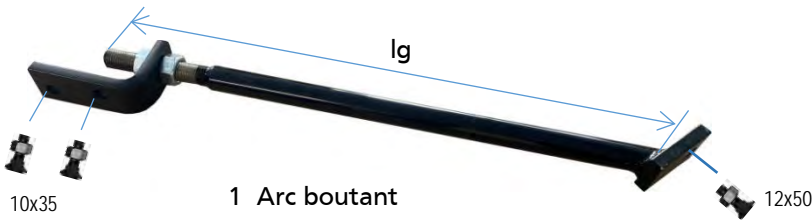


7 Cale de décalage

| REP | CODE | DESIGNATION | € H.T. |
|-----|------------|--|--------|
| 1 | 13100152 | Contre sep réversible ½ Tour. | 17,90 |
| 2 | 4032017001 | Contre sep déporté | 37,80 |
| | 10900025 | Boulon TFCC 10.9 12x35 colisé en boîte de 25 | 1,36 |
| | 10900017 | Boulon TFCC 8.8 12x50 colisé en boîte de 25 | 0,96 |
| | 10900049 | Boulon TFCC 10.9 12x60 colisé en boîte de 25 | 1,64 |
| 3 | 14900021 | Talon fonte réversible ¼ et ½ Tour | 22,13 |
| 4 | 13100146 | Talon acier | 25,16 |
| 5 | 13100146R | Talon acier rechargé | 40,00 |
| 6 | 5032039500 | Talon acier traceur | 29,60 |
| | 10900025 | Boulon TFCC 10.9 12x35 colisé en boîte de 25 | 1,36 |
| | 10900038 | Boulon TFCC 10.9 12x40 colisé en boîte de 25 | 1,12 |
| | 5032046500 | Talon équerre Ecochaum | 33,00 |
| | 10900025 | Boulon TFCC 10.9 12x35 colisé en boîte de 25 | 1,36 |
| 7 | 6064005700 | Cale de décalage talon sur Ecochaum | 44,49 |
| | 10900050 | Boulon TFCC 12.9 12x80 colisé en boîte de 25 | 1,95 |



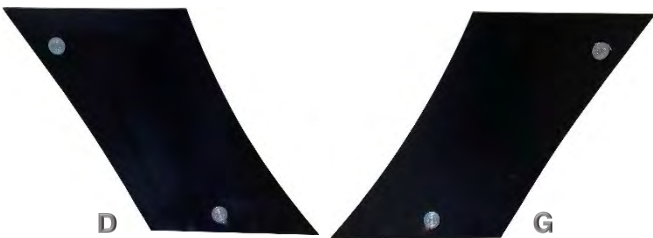
| REP | CODE | DESIGNATION | € H.T. |
|-----|------------|--|--------|
| 1 | 12000007 | Versoir C4 B - D | 208,38 |
| | 12000028 | Versoir C4 B - G | 208,38 |
| 2 | 12000006 | Versoir C5 B - D | 245,50 |
| | 12000032 | Versoir C5 B - G | 245,50 |
| 3 | 12000002 | Versoir Super B - D cimenté* | 227,62 |
| | 12000045 | Versoir Super B - G cimenté* | 227,62 |
| 4 | 12000009 | Versoir A7 - D cimenté* | 284,35 |
| | 12000026 | Versoir A7 - G cimenté* | 284,35 |
| 5 | 12000001 | Versoir Y1 B - D | 193,88 |
| | 12000047 | Versoir Y1 B - G | 193,88 |
| 6 | 12000005 | Versoir H4S B - D | 173,13 |
| | 12000039 | Versoir H4S B - G | 173,13 |
| 7 | 12000066 | Versoir H5 B - D | 298,50 |
| | 12000067 | Versoir H5 B - G | 298,50 |
| 8 | 12000010 | Versoir H2 - D cimenté* | 257,25 |
| | 12000038 | Versoir H2 - G cimenté* | 257,25 |
| 9 | 12000008 | Versoir LR4 - D | 257,00 |
| | 12000041 | Versoir LR4 - G | 257,00 |
| 10 | 12000013 | Versoir LR5 - D | 293,63 |
| | 12000042 | Versoir LR5 - G | 293,63 |
| 11 | 12000043 | Versoir U29 D cimenté* | 247,50 |
| | 12000004 | Versoir U28 G cimenté* | 247,50 |
| 12 | 12000030 | Etrave E10 D | 52,25 |
| | 12000029 | Etrave E 9 G | 52,25 |
| 13 | 12000022 | Etrave coutre D | 83,00 |
| | 12000023 | Etrave coutre G | 83,00 |
| | | * cimenté : traitement contre l'usure | |
| 14 | 12000059 | Versoir plastique SB ép 18mm D | 250,00 |
| | 12000060 | Versoir plastique SB ép 18mm G | 250,00 |
| | 10900027 | Boulon TFCC 12.9 10x35 colisé en boite de 25 | 0,93 |
| | 10900029 | Boulon TFCC 12.9 10x40 colisé en boite de 25 | 1,03 |
| | 10900011 | Boulon TFCC 8.8 10x50 colisé en boite de 25 | 0,74 |
| 15 | 6032021001 | Cale plastique épaisseur 5mm | 7,05 |
| | 6032021000 | Cale plastique épaisseur 8mm pour lame carbure | 11,97 |



La pièce d'usure adaptée à chaque versoir, prolonge la vie du versoir (non adaptée en terre collante).



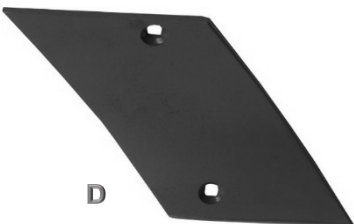
3 Pièce usure versoir C4 C5



4 Pièce usure versoir H4S



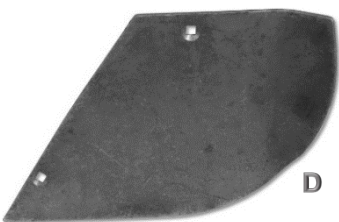
5 Pièce usure versoir H5



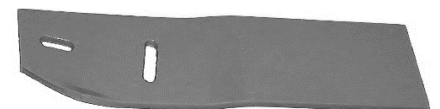
6 Pièce usure versoir Y1



7 Pièce usure sur versoir plastique



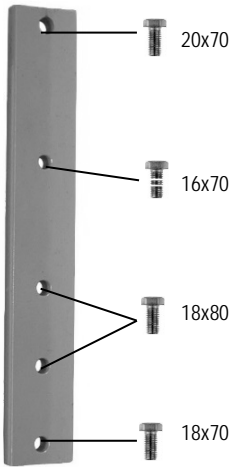
8 Etrave dernier corps



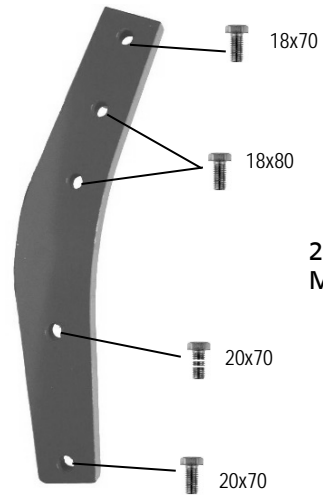
9 Rallonge de versoir

Chaque versoir a sa rallonge, précisez votre modèle de versoir.

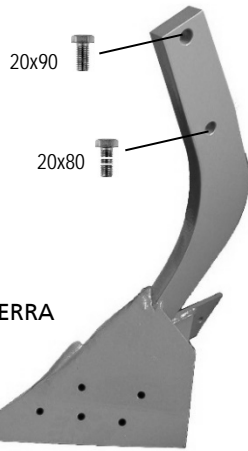
| REP | CODE | DESIGNATION | € H.T. |
|-----|------------|--|--------|
| | 2032036600 | Arc boutant pour versoir C4 avec équerre et boulons | 57,90 |
| | 2032036700 | Arc boutant pour versoir C5 avec équerre et boulons | 64,20 |
| 1 | 2032036701 | Arc boutant pour versoir C5 G avec équerre et boulons | 64,20 |
| | 2032036800 | Arc boutant pour versoir H4S avec équerre et boulons | 64,29 |
| | 2032036801 | Arc boutant pour versoir H4S G avec équerre et boulons | 64,29 |
| | 2032044200 | Arc boutant court pour versoir H5 D avec équerre et boulons | 64,20 |
| | 2032044201 | Arc boutant court pour versoir H5 G avec équerre et boulons | 64,20 |
| | 2032044300 | Arc boutant long pour versoir H5 D avec équerre et boulons | 64,29 |
| | 2032044301 | Arc boutant long pour versoir H5 G avec équerre et boulons | 64,29 |
| 2 | 2032036900 | Arc boutant pour Ecochaum | 57,75 |
| | 12100011 | Rondelle plastique 13x40 ép 3mm | 1,00 |
| 3 | 12000310 | Pièce d'usure sur versoir C4 C5 D | 36,50 |
| | 12000311 | Pièce d'usure sur versoir C4 C5 G | 36,50 |
| | 12000401 | Pièce d'usure sur versoir Super B D | 36,50 |
| | 12000402 | Pièce d'usure sur versoir Super B G | 36,50 |
| 4 | 12000383 | Pièce d'usure sur versoir H4S D | 39,75 |
| | 12000384 | Pièce d'usure sur versoir H4S G | 39,75 |
| | 12000391 | Pièce d'usure sur versoir H2 D | 35,00 |
| | 12000392 | Pièce d'usure sur versoir H2 G | 35,00 |
| | 12000385 | Pièce d'usure sur versoir LR4 LR5 G | 36,00 |
| | 12000386 | Pièce d'usure sur versoir LR4 LR5 D | 36,00 |
| 5 | 12000389 | Pièce d'usure sur versoir H5 D | 33,88 |
| | 12000390 | Pièce d'usure sur versoir H5 G | 33,88 |
| | 10900017 | Boulon TFCC 8.8 12x50 colisé en boîte de 25 | 0,96 |
| 6 | 12000387 | Pièce d'usure sur versoir Y1 D | 33,88 |
| | 12000388 | Pièce d'usure sur versoir Y1 G | 33,88 |
| 7 | 6032025900 | Pièce d'usure sur versoir plastique 18mm D | 47,25 |
| | 6032025901 | Pièce d'usure sur versoir plastique 18mm G | 47,25 |
| | 10900011 | Boulon TFCC 8.8 10x50 colisé en boîte de 25 | 0,74 |
| 8 | 12000399 | Etrave couteur dernier corps D préciser type de versoir | 58,50 |
| | 12000400 | Etrave couteur dernier corps G préciser type de versoir | 58,50 |
| | 10900011 | Boulon TFCC 8.8 10x50 colisé en boîte de 25 | 0,74 |
| 9 | 30000387 | Rallonge de versoir H4S D | 57,75 |
| | 30000388 | Rallonge de versoir H4S G | 57,75 |
| | 10900029 | Boulon 12.9 10x40 colisé en boîte de 25 | 1,03 |
| | | Chaque versoir a sa rallonge, contactez le magasin pour les autres modèles | |



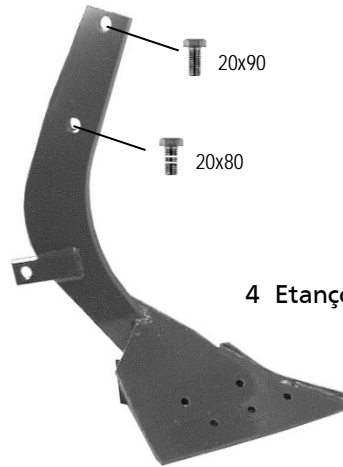
1 Etauçon
80x25 1/2 Tour



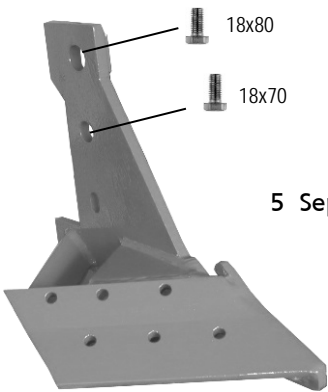
2 Etauçon
MODULAB-REGLAB



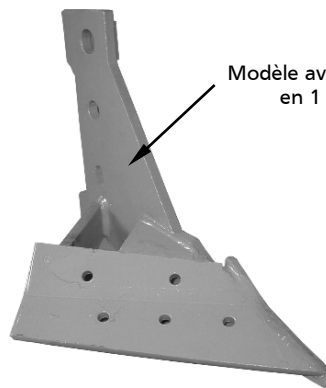
3 Etauçon sep 456-TERRA



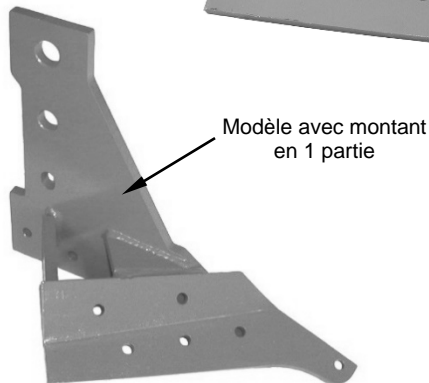
4 Etauçon sep ép 30 ECOCHAUM



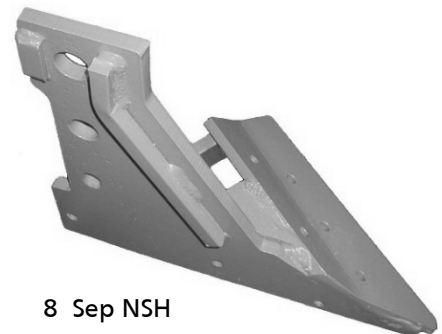
5 Sep A



6 Sep CH



7 Sep H



8 Sep NSH

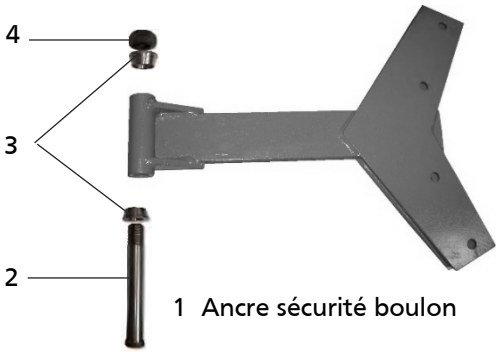


9 Bague excentrée

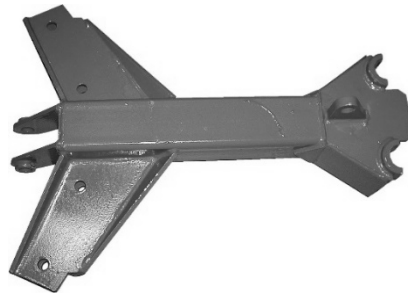


10 Cale de piquage

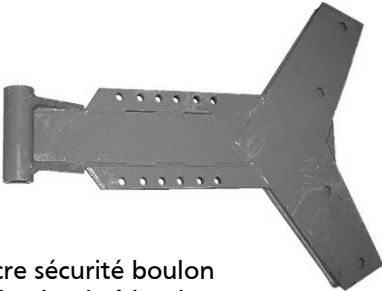
| REP | CODE | DESIGNATION | € H.T. |
|-----|------------|--|--------|
| 1 | 20001106 | Etançon R 80X25 ½ Tour lg 480 | 153,60 |
| | 20000467 | Etançon R 80X25 ½ Tour lg 530 | 153,60 |
| | 4032003901 | Etançon 80X30 ½ Tour lg 480 | 175,54 |
| | 4032003902 | Etançon 80X30 ½ Tour lg 530 | 175,54 |
| 2 | 6032010800 | Etançon PM MODULAB REGLAB lg 565 | 191,58 |
| | 6032010700 | Etançon GM MODULAB STAR lg 630 | 163,77 |
| 3 | 4027000401 | Etançon sep 456 D ép 3 | 551,56 |
| | 4027000402 | Etançon sep 456 G ép 30 | 551,56 |
| | 4046001200 | Etançon sep TERRA et 456 ép 25 D | 508,82 |
| | 4046001201 | Etançon sep TERRA et 456 ép 25 G | 508,82 |
| 4 | 4032031200 | Etançon sep ECOCHAUM D ép 25 | 555,79 |
| | 4032031201 | Etançon sep ECOCHAUM G ép 25 | 555,79 |
| | 4032031202 | Etançon sep ECOCHAUM D ép 30 | 555,79 |
| | 4032031203 | Etançon sep ECOCHAUM G ép 30 | 555,79 |
| 5 | 30000163 | Sep A ½ Tour D (versoir U29) | 398,72 |
| | 30000164 | Sep A ½ Tour G (versoir U28) | 398,72 |
| | 240012 | Sep B ½ Tour D pour versoir C4 C5 SC3 montant 1 partie | 398,72 |
| | 240013 | Sep B ½ Tour G pour versoir C4 C5 SC3 montant 1 partie | 398,72 |
| 6 | 240010 | Sep LR ½ Tour D pour versoir LR4 LR5 montant 1 partie | 398,72 |
| | 240009 | Sep LR ½ Tour G pour versoir LR4 LR5 montant 1 partie | 398,72 |
| | 30000195 | Sep CH ½ Tour D pour versoir SB A6 A7 Y1 montant 1 partie | 398,72 |
| | 30000196 | Sep CH ½ Tour G pour versoir SB A6 A7 Y1 montant 1 partie | 398,72 |
| 7 | 2400007 | Sep H ½ Tour D pour versoir H2 H4S montant 1 partie | 398,72 |
| | 2400008 | Sep H ½ Tour G pour versoir H2 H4S montant 1 partie | 398,72 |
| | 4032024500 | Sep NSH D | 253,50 |
| 8 | 4032024501 | Sep NSH G | 253,50 |
| | 11100551 | Vis de rupture 20x75 1/4T 1 rupture | 3,84 |
| | 11100659 | Vis de rupture TH 8.8 20x60 terra 456 pour étançon ép 25 (2 ruptures) | 7,44 |
| | 6032016500 | Vis de rupture TH 8.8 16x70 234.345.34.45 (3 ruptures) | 2,22 |
| | 11100658 | Vis de rupture TH 8.8 20x80 REGLAB MODULAB MEDIA 456 pour étançon ép 30 (4 | 4,71 |
| | 11100658 | Vis de rupture TH 8.8 20x80 ECOCHAUM (4 ruptures) depuis 05/07 | 4,71 |
| | 11100047 | Vis TH 8.8 18x70 | 1,75 |
| | 11100166 | Vis TH 8.8 18x80 | 2,36 |
| | 11100170 | Vis TH 8.8 20x70 | 2,77 |
| | 11100172 | Vis TH 8.8 20x80 | 2,14 |
| | 11100173 | Vis TH 8.8 20x90 | 1,79 |
| | 11000039 | Ecrou frein M16 | 0,36 |
| | 11000040 | Ecrou frein M18 | 0,59 |
| | 11000041 | Ecrou frein M20 | 0,66 |
| 9 | 6032025500 | Bague excentrée | 7,05 |
| 10 | 14900321 | Cale de piquage 40x40 charrue TERRA EVOLIA ECOCHAUM (corps soudés) | 4,31 |
| | 14900026 | Cale de piquage 45x45 autres charrues | 6,93 |
| | 6032045300 | Plat support de versoir D | 13,89 |
| | 6032045301 | Plat support de versoir G | 13,89 |



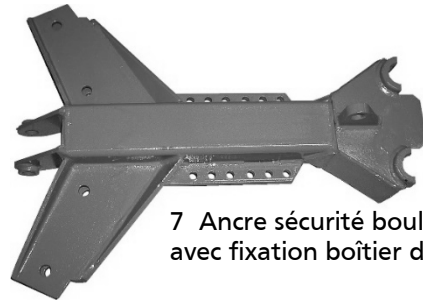
1 Ancre sécurité boulon



5 Ancre sécurité non-stop



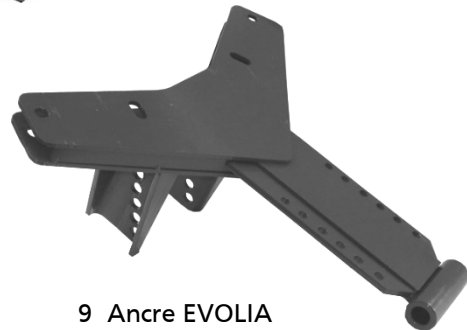
6 Ancre sécurité boulon avec fixation boîtier de rasette



7 Ancre sécurité boulon avec fixation boîtier de rasette



8 Ancre TERRA



9 Ancre EVOLIA



10 Ancre ECOCHAUM



11 Ancre ECOCHAUM



12 Ancre SB ZV 150



13 2^{ème} ancre SB ZV 150



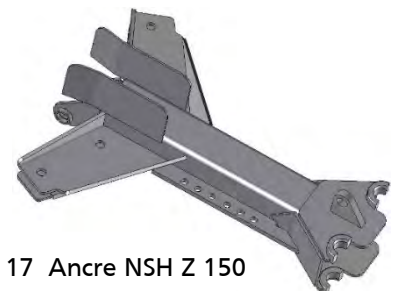
14 2^{ème} ancre SB ZV 150



15 2^{ème} ancre SB ZV 150

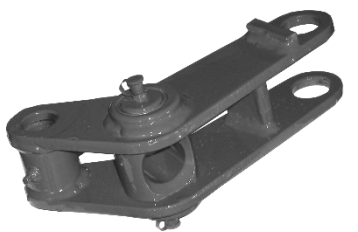
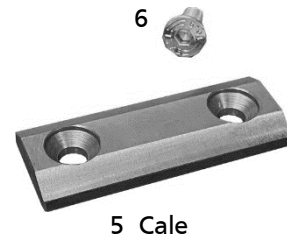
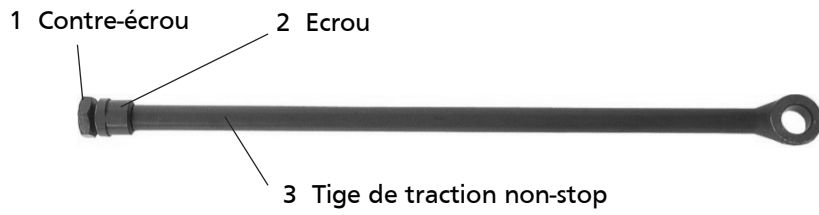


16 2^{ème} ancre SB ZV 150



17 Ancre NSH Z 150

| REP | CODE | DESIGNATION | € H.T. |
|-----|------------|---|--------|
| 1 | 242094 | Ancre sécurité boulon | 353,92 |
| 2 | 20000678 | Axe de fixation ancre | 43,67 |
| 3 | 20000679 | Bague conique | 21,63 |
| 4 | 11000149 | Ecrou frein M30x2 | 3,90 |
| 5 | 30000539 | Ancre sécurité non-stop | 645,48 |
| 6 | 4032027400 | Ancre sécurité boulon avec fixation du boîtier de rasettes | 368,28 |
| 7 | 4032027500 | Ancre sécurité non-stop avec fixation du boîtier de rasettes | 625,50 |
| 8 | 4046003800 | Ancre TERRA largeur de raie réglable | 403,65 |
| 9 | 4032032600 | Ancre sécurité non-stop avec fixation du boîtier de rasettes Ecochaum | 645,25 |
| | 4032034400 | Ancre sécurité boulon EVOLIA | 478,80 |
| 10 | 4004019200 | Ancre sécurité boulon ECOCHAUM | 353,70 |
| 11 | 4061017800 | Ancre sécurité boulon Z150 | 379,40 |
| | 4060001700 | Ancre sécurité boulon MODULAB 180 | 377,34 |
| 12 | 4061010100 | Ancre sécurité boulon (fixation courte) charrue ZV 150 | 317,20 |
| 13 | 4061011100 | Ancre sécurité boulon (fixation longue) charrue ZV 150 | 680,43 |
| 14 | 4061022200 | Ancre sécurité boulon (niveau roue) charrue ZV 150 | 371,35 |
| 15 | 4061010800 | Ancre sécurité boulon (avec support roue) charrue ZV 150 | 522,85 |
| 16 | 4061000301 | Support ancre sécurité NSH charrue Z 150 - ZV 150 | 241,15 |
| 17 | 4032044700 | Ancre sécurité NSH charrue Z 150 - ZV 150 | 695,00 |



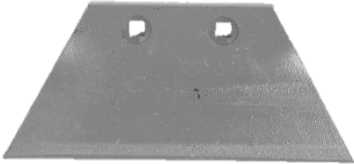
| REP | CODE | DESIGNATION | € H.T. |
|-----|------------|--|--------|
| 1 | 11000062 | Contre-écrou de tige de traction non-stop | 2,05 |
| 2 | 20001614 | Écrou de tige de traction non-stop | 10,50 |
| 3 | 6032034200 | Tige de traction non-stop avec écrou et contre écrou | 145,79 |
| 4 | 20000224 | Axe de fixation tige de traction non-stop | 9,50 |
| 5 | 20000222AC | Cale de frottement corps NSH | 9,90 |
| 6 | 11100348 | Vis TFHC 10.9 Z 8x20 | 0,12 |
| 7 | 4032033300 | Levier non-stop hydraulique | 159,45 |
| 8 | 4032013900 | Levier non-stop mécanique | 225,00 |
| | 12300060 | Bague métallique 30x20 | 3,19 |
| 9 | 12600084 | Vérin HC Ø 50 | 219,45 |
| | 12600085 | Vérin HC Ø 45 | 236,85 |



1 Soc rasette normal



2 Soc rasette large



3 Soc rasette réversible



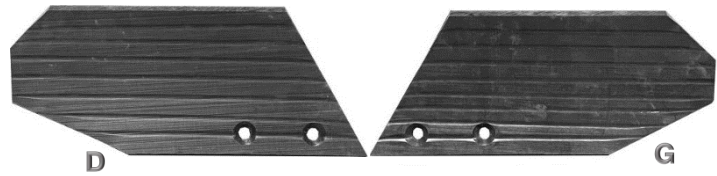
4 Soc rasette large carbure



5 Versoir rasette normal



6 Versoir rasette large



7 Versoir rasette plastique

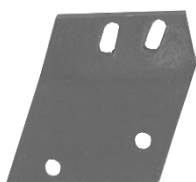


8 Versoir rasette extra



9 Versoir rasette fumier

10 Support déflecteur

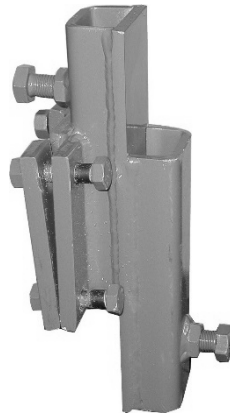


11 Déflecteur

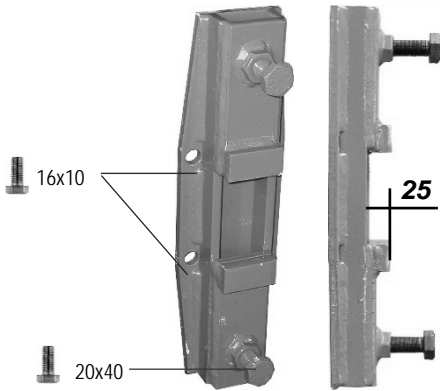


| REP | CODE | DESIGNATION | € H.T. |
|-----|------------|--|--------|
| 1 | 13100157 | Soc rasette normal D lg 160 | 11,00 |
| | 13100158 | Soc rasette normal G lg 160 | 11,00 |
| 2 | 13100147 | Soc rasette large D lg 230 | 13,40 |
| | 13100148 | Soc rasette large G lg 230 | 13,40 |
| 3 | 13100159 | Soc rasette réversible lg 120 | 10,00 |
| 4 | 13100101 | Soc rasette large D au carbure | 83,30 |
| | 13100102 | Soc rasette large G au carbure | 83,30 |
| | 10900006 | Boulon TFCC 8.8 10X30 colisé en boîte de 25 | 0,73 |
| 5 | 12000403 | Versoir rasette normal D H=130 | 16,10 |
| | 12000404 | Versoir rasette normal G H=130 | 16,10 |
| 6 | 12000397 | Versoir rasette large D H=150 | 25,38 |
| | 12000398 | Versoir rasette large G H=150 | 25,38 |
| 7 | 12000051 | Versoir rasette large plastique D | 75,00 |
| | 12000052 | Versoir rasette large plastique G | 75,00 |
| 8 | 12000405 | Versoir rasette extra large maïs D H=200 | 28,75 |
| | 12000406 | Versoir rasette extra large maïs G H=200 | 28,75 |
| | 6032023600 | Cale pour versoir rasette maïs | 20,40 |
| 9 | 12000021 | Versoir rasette fumier D | 21,38 |
| | 12000050 | Versoir rasette fumier G | 21,38 |
| | 12100082 | Cale plastique pour versoir de rasette | 0,40 |
| | 10900027 | Boulon TFCC 10.9 10x35 colisé en boîte de 25 | 0,93 |
| 10 | 6032030700 | Support déflecteur D Ecochaum | 19,10 |
| | 6032030701 | Support déflecteur G Ecochaum | 19,10 |
| 11 | 6032030900 | Déflecteur Ecochaum | 34,65 |
| | 10900027 | Boulon TFCC 10.9 10x35 colisé en boîte de 25 | 0,93 |
| | 12100009 | Rondelle métallique Ø10 | 0,07 |
| | 11000036 | Ecrou frein M10 | 0,12 |

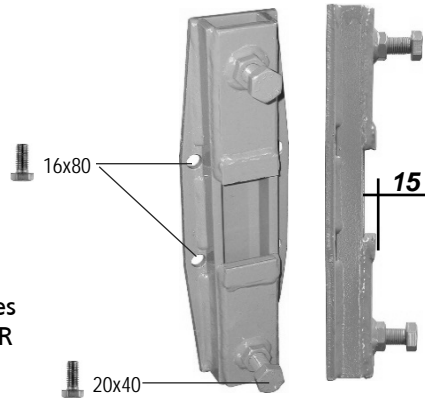
2 Bride de fixation



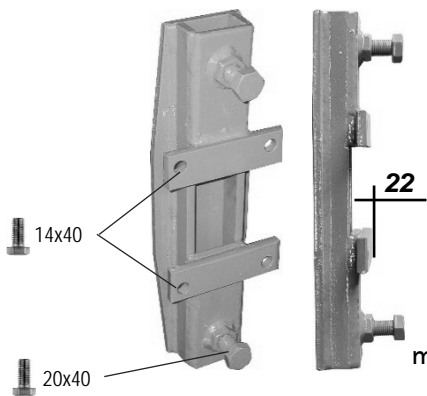
1 Boîtier de rasettes 1/2 tour ancien modèle



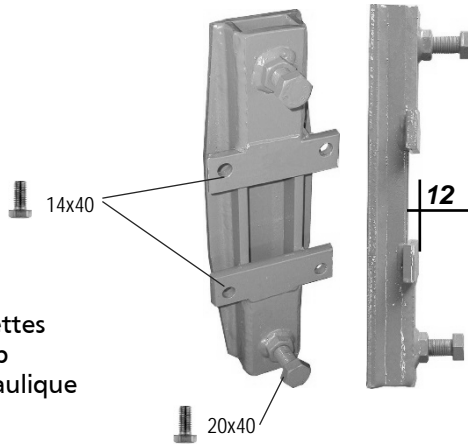
3 Boîtier de rasettes pour charrue STAR



4 Boîtier de rasettes pour charrue 345

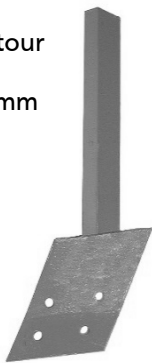


5 Boîtier de rasettes pour non-stop mécanique et hydraulique

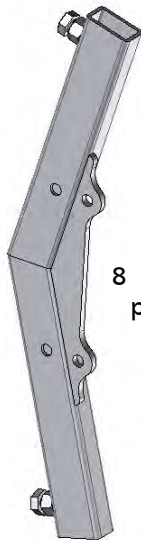


6 Boîtier de rasettes pour charrue 456

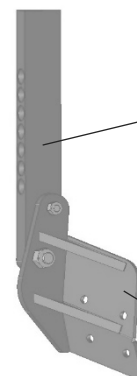
7 Tige de rasette 1/2 tour
2 modèles tige
lg 340mm ou lg 420mm



8 Boîtier de rasettes pour charrue Z-ZV sécurité boulon



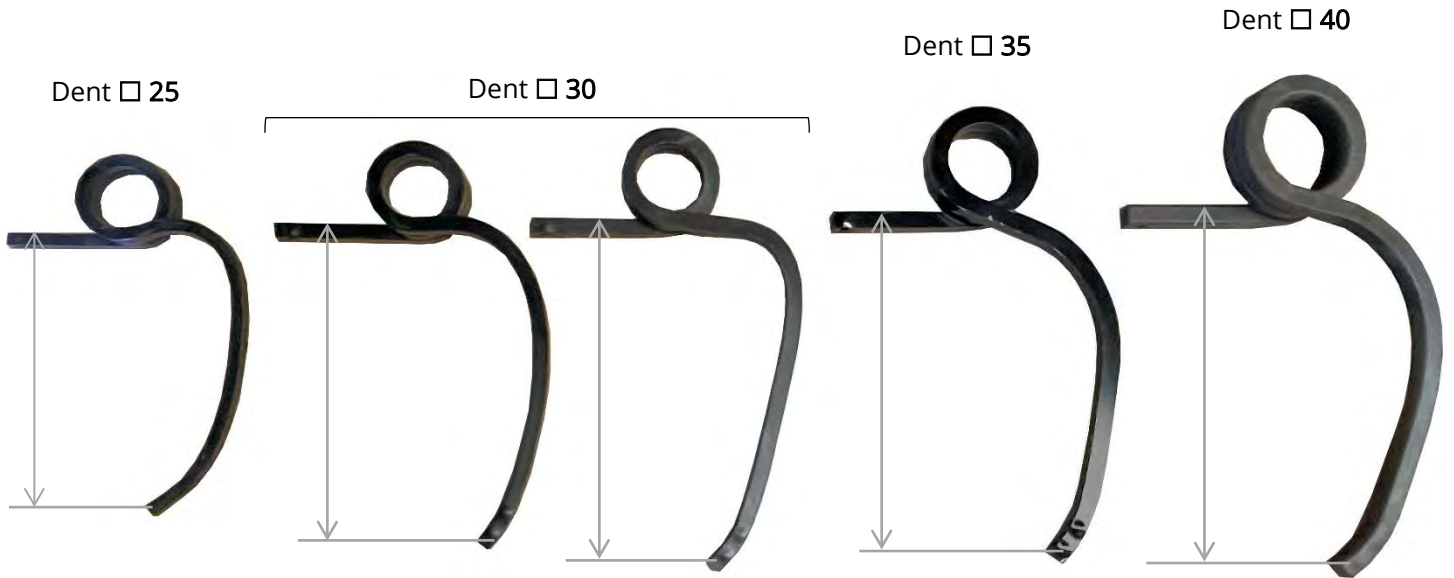
9 Tige de rasette pour charrue Z-ZV sécurité boulon



10 Support de rasette pour charrue Z-ZV sécurité boulon

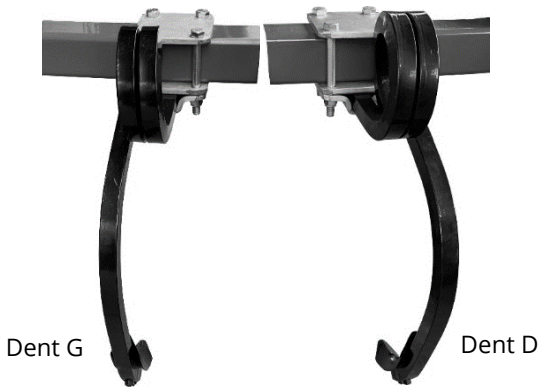
| REP | CODE | DESIGNATION | € H.T. |
|-----|------------|---|--------|
| 1 | 242091 | Boîtier de rasettes ancien modèle | 161,10 |
| 2 | 20000968 | Bride de fixation | 16,50 |
| 3 | 4032016400 | Boîtier de rasettes pour charrue STAR | 144,05 |
| 4 | 4032016401 | Boîtier de rasettes pour charrue 345 | 144,05 |
| 5 | 3032018000 | Boîtier de rasettes pour non-stop mécanique et hydraulique | 145,95 |
| 6 | 3032018100 | Boîtier de rasettes pour charrue 456 | 145,95 |
| | 4032002301 | Tige rasette ½ Tour sécurité boulon D | 110,16 |
| 7 | 4032002302 | Tige rasette ½ Tour sécurité boulon G longueur à préciser | 110,16 |
| | 11100464 | Vis TH 8.8 16x100 | 2,29 |
| | 11100159 | Vis TH 8.8 16x80 | 0,93 |
| | 30000219 | Tige rasette ½ Tour sécurité hydraulique D | 118,16 |
| 7 | 30000220 | Tige rasette ½ Tour sécurité hydraulique G longueur à préciser | 118,16 |
| | 11100142 | Vis TH 8.8 Z 14x40 | 0,44 |
| | 11100171 | Vis TH 8.8 Z 20x40 | 1,01 |
| 8 | 4061010400 | Boîtier de rasette pour charrue Z-ZV 150 sécurité boulon | 126,68 |
| | 4061010401 | Boîtier de rasette renforcé pour charrue Z-ZV 150 sécurité boulon | 130,61 |
| | 4060000501 | Boîtier de rasette pour charrue Z-ZV 120 sécurité boulon | 120,50 |
| | 4060000502 | Boîtier de rasette renforcé pour charrue Z-ZV 120 sécurité boulon | 135,75 |
| | 11100154 | Vis TH 8.8 Z 16x40 de fixation (boîtier de rasettes sur ancre) | 1,05 |
| | 11100158 | Vis TH 8.8 Z 16x70 de fixation (boîtier de rasettes sur ancre) | 1,61 |
| | 12100039 | Rondelle Z Ø16 | 0,18 |
| | 11000039 | Ecrou frein M16 | 0,36 |
| 9 | 6060000100 | Tige de rasette pour charrue Z-ZV sécurité boulon | 44,04 |
| | 6061003400 | Vis de blocage tige de rasette | 4,50 |
| | 11000155 | Ecrou M20 bas Z | 0,25 |
| 10 | 4060000600 | Support de rasette D pour charrue Z-ZV sécurité boulon | 58,73 |
| | 4060000602 | Support de rasette G pour charrue Z-ZV sécurité boulon | 58,73 |
| | 4060000603 | Support de rasette D déporté pour charrue Z-ZV sécurité boulon | 58,73 |
| | 4060000601 | Support de rasette G déporté pour charrue Z-ZV sécurité boulon | 58,73 |
| | 11100195 | Vis TH 8.8 Z 14x60 | 0,60 |
| | 12100163 | Rondelle Z Ø14 | 0,08 |
| | 11100004 | Vis TH 8.8 Z 10x50 | 0,26 |
| | 12100009 | Rondelle Z Ø10 | 0,07 |
| | 11000036 | Ecrou frein M10 | 0,12 |

DENT A PROFIL CARRE MULTICULTOR / MC



Se repérer

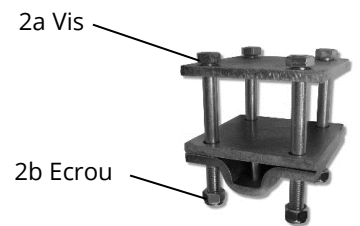
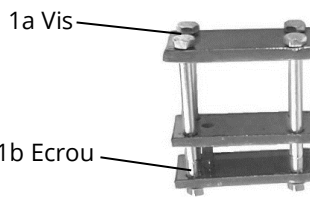
E Le dégagement d'une dent se mesure du dessus du carré à l'extrémité de la dent.



Vue arrière de l'appareil

1 Bride de dent □ 25-30-35-40

2 Bride de dent □ 35



DENT 60x25 POLYCULTOR / MC SB

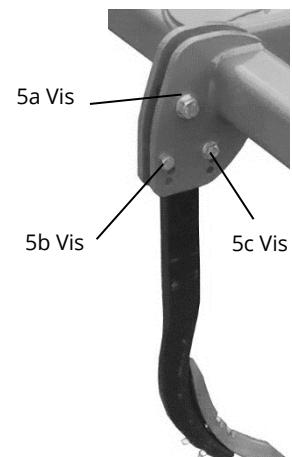
3 Dent 60x25



4 Bride Polycultor



pour MC SB



| REP | CODE | DESIGNATION | € H.T. |
|--|------------|---|--------|
| DENT □ 25 - MULTICULTOR / MC | | | |
| | 11600013 | Dent sans soc - D dégagement de la dent 550 mm | 83,64 |
| | 11600050 | Dent sans soc - G dégagement de la dent 550 mm | 83,64 |
| 1 | 30001212 | Bride de fixation sans boulons pour bâti □ 80 mm | 27,56 |
| 1a | 11100427 | Vis TH 8.8 Z 14x160 | 2,34 |
| 1b | 11000038 | Ecrou frein M14 | 0,30 |
| DENT □ 30 - MULTICULTOR / MC | | | |
| | 11600007 | Dent sans soc - D dégagement de la dent 650 mm | 92,20 |
| | 11600049 | Dent sans soc - G dégagement de la dent 650 mm | 92,20 |
| | 11600058 | Dent sans soc - D dégagement de la dent 690 mm | 79,00 |
| | 11600057 | Dent sans soc - G dégagement de la dent 690 mm | 79,00 |
| 1 | 30000987 | Bride de fixation sans boulons pour bâti □ 100 mm | 30,88 |
| 1a | 11100206 | Vis TH 8.8 Z 14x180 | 3,87 |
| 1b | 11000038 | Ecrou frein M14 | 0,30 |
| DENT □ 35 - MULTICULTOR / MC | | | |
| | 11600041 | Dent sans soc - D dégagement de la dent 660 mm préciser entraxe | 122,08 |
| | 11600040 | Dent sans soc - G dégagement de la dent 660 mm préciser entraxe | 122,08 |
| 1 | 30000957 | Bride de fixation perçage Ø 14 sans boulons pour bâti □ 100 mm | 32,40 |
| 1a | 11100205 | Vis TH 8.8 Z 14x200 | 2,55 |
| 1b | 11000038 | Ecrou frein M14 | 0,30 |
| 2 | 12800064 | Bride de fixation perçage Ø 18 sans boulons nouveau modèle | 93,75 |
| 2a | 11100169 | Vis TH 8.8 Z 18x180 | 5,09 |
| 2b | 11000040 | Ecrou frein M18 | 0,59 |
| DENT □ 40 - MULTICULTOR / MC | | | |
| | 11600094 | Dent sans soc - D dégagement de la dent 630 mm | 157,60 |
| | 11600095 | Dent sans soc - G dégagement de la dent 630 mm | 157,60 |
| | 30000958 | Bride de fixation sans boulons pour bâti □ 100 mm | 34,66 |
| | 11100088 | Vis TH 8.8 Z 18x200 | 3,99 |
| | 11000040 | Ecrou frein M18 | 0,59 |
| Dent 60x25 - POLYCULTOR / MC SB | | | |
| 3 | 11600014 | Dent nue h=760mm | 64,22 |
| 4 | 30000793 | Bride complète sans boulons (support dent + contre plaque) | 121,62 |
| | 11100172 | Vis TH 8.8 Z 16x180 fixation bride sur bâti | 2,14 |
| | 11000041 | Ecrou frein M16 | 0,66 |
| 5a | 11100172 | Vis TH 8.8 Z M20x80 fixation dent sur bride MC SB | 2,14 |
| | 12100020 | Rondelle plate Ø 20 | 0,25 |
| | 11000041 | Ecrou frein M20 | 0,66 |
| 5b | 6032016200 | Vis TH 8.8 Z 14x70 précisailé | 3,63 |
| 5c | 11100172 | Vis TH 8.8 Z14x80 fixation dent sur boîtier | 2,14 |
| | 11000038 | Ecrou frein M14 | 0,30 |
| | 12100163 | Rondelle plate Ø 14 | 0,08 |
| | 11000038 | Ecrou frein M14 | 0,30 |

DENT CHISEL / MC NSM

!\ 3 modèles axes de boîtier

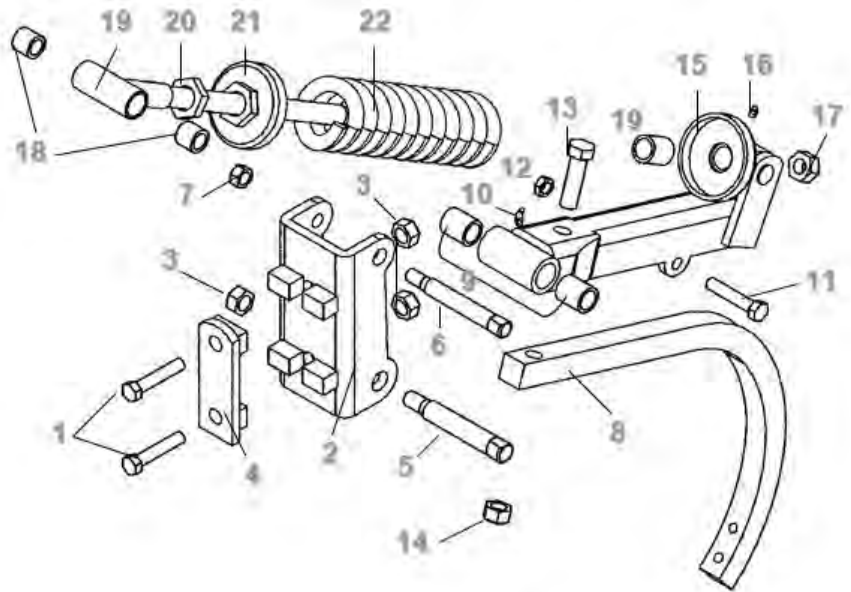
Modèle 1



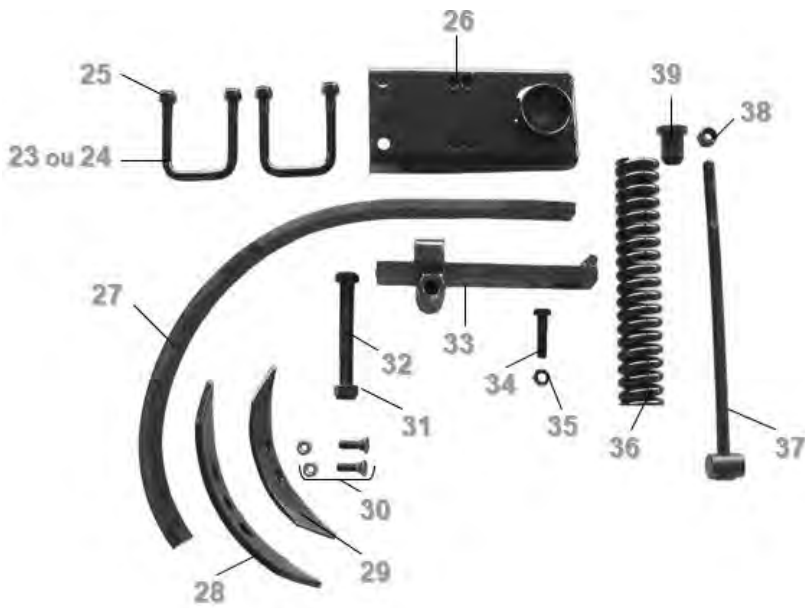
Modèle 2



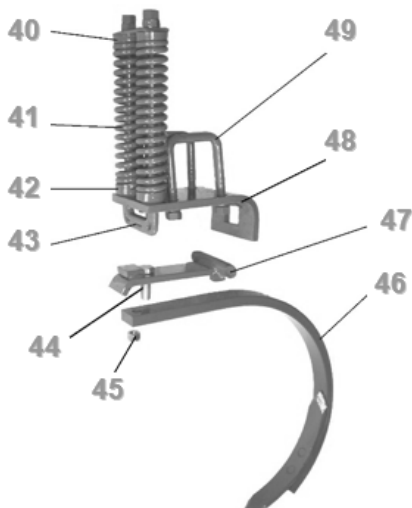
Modèle 3



DENT CHISEL LÉGER



DENT CHISEL LOURD



| REP | CODE | DESIGNATION | € H.T. |
|---|------------|---|--------|
| DENT □ 40 NON-STOP MÉCANIQUE - CHISEL / MC NSM | | | |
| 1 | 11100466 | Vis de bride N 12.9 M24x160 | 9,85 |
| 2 | 14900289 | Support bras | 177,63 |
| 3 | 11000043 | Ecrou frein Ø24 | 1,50 |
| 4 | 12800063 | Bride | 31,78 |
| 5 | 14900288 | Axe conique inférieur - modèle 1 | 63,02 |
| | 14900288NM | Axe TH collet carré inférieur - modèle 2 | 60,45 |
| | 14900440 | Axe TR collet carré inférieur - modèle 3 | 80,52 |
| 6 | 14900287 | Axe conique supérieur - modèle 1 | 53,09 |
| | 14900287NM | Axe TH collet carré supérieur - modèle 2 | 36,15 |
| | 14900441 | Axe TR collet carré supérieur - modèle 3 | 44,88 |
| 7 | 11000041 | Ecrou frein M20 | 0,66 |
| 8 | 11600068 | Dent 40x40 | 114,73 |
| 9 | 12300107 | Bague 30x40x45 nylon tige non-stop - modèle 1 | 3,43 |
| | 12300107V1 | Bague 30x38x40 nylon tige non-stop - modèles 2 et 3 | 7,06 |
| 10 | 13800012 | Graisseur à 45° | 0,56 |
| 11 | 11100124 | Vis TH Z 8.8 18x90 | 1,47 |
| 12 | 11000040 | Ecrou frein M18 | 0,59 |
| 13 | 11100180 | Vis 8.8 22x80 Z | 2,20 |
| 14 | 11000042 | Ecrou frein M22 | 0,63 |
| 15 | 14900290 | Pièce de liaison | 371,39 |
| 16 | 13800001 | Graisseur droit Ø 8 | 0,68 |
| 17 | 11000045 | Ecrou frein M27 | 1,00 |
| 18 | 12300108 | Bague 25x30x31 levier non-stop - modèle 1 | 2,49 |
| | 12300108V1 | Bague 24x36x31 levier non-stop - modèles 2 et 3 | 3,56 |
| 19 | 14900292 | Levier | 118,80 |
| 20 | 11000129 | Contre-écrou M36 | 4,95 |
| 21 | 14900291 | Coupelle filetée | 26,40 |
| 22 | 12900058 | Ressort extérieur | 121,00 |
| | 12900059 | Ressort intérieur | 60,72 |
| | 11600036 | Dent avec boîtier sans soc | 516,00 |
| DENT 50x16 - CHISEL LEGER | | | |
| 23 | 12800019 | Bride 80 lg 110 | 7,75 |
| 24 | 12800011 | Bride 100 lg 140 | 8,75 |
| 25 | 11000039 | Ecrou frein M16 | 0,36 |
| 26 | 30001231 | Boîtier dent CHISEL LEGER | 99,63 |
| 27 | 13200014 | Lame CHISEL LEGER 50x16 (sans soc) | 48,84 |
| | 500017 | Dent CHISEL LEGER complète | 276,00 |
| 28 | 13100004 | Soc 70x10 3 trous | 14,68 |
| 29 | 13100015 | Soc 65x8 2 trou | 10,16 |
| 30 | 10900015 | Boulon TFCC 12x45 colisé en boite de 25 | 0,80 |
| 31 | 11000041 | Ecrou frein M20 | 0,66 |
| 32 | 11100175 | Vis TH 8.8 20x170 Z de fixation du basculeur | 3,09 |
| 33 | 52431 | Basculeur levier | 89,76 |
| 34 | 11100015 | Vis TH 8.8 N 14x60 | 0,44 |
| 35 | 11000038 | Ecrou frein M14 | 0,30 |
| 36 | 12900030 | Ressort CHISEL LEGER | 49,20 |
| 37 | 52430 | Tige marteau | 32,40 |
| 38 | 11000040 | Ecrou frein M18 | 0,59 |
| 39 | 20002826 | Bague de centrage | 24,36 |
| DENT 55x25 - CHISEL LOURD | | | |
| 40 | 14900134 | Rotule plate | 18,84 |
| 41 | 12900049 | Ressort | 64,28 |
| 42 | 14900133 | Rotule ½ rond inférieure | 17,07 |
| 43 | 30001138 | Grande bride filetée | 56,38 |
| 44 | 11100170 | Vis TH 8.8 Z 20x70 | 2,77 |
| 45 | 11000041 | Ecrou frein M20 | 0,66 |
| 46 | 13200031 | Lame CHISEL LOURD 55x25 (sans soc) | 122,48 |
| | 11600051 | Dent CHISEL LOURD complète | 488,28 |
| 47 | 14900224 | Basculeur | 74,04 |
| 48 | 14900247 | Semelle de dent CHISEL lourd | 92,60 |
| 49 | 14900227 | Bride pour carré 100 Ø 18 | 30,60 |



1 Soc papillon
pour dent avec
entre axe 45mm

| | |
|---------------|------------|
| Dent □ 30 | TFCC 12x60 |
| Dent □ 35 | TFCC 12x70 |
| Dent 60x25 | TFCC 12x70 |
| Dent □ 40 NSM | TFCC 12x70 |



2 Soc 65x8
pour dent avec
entre axe 45mm

| | |
|---------------|------------|
| Dent □ 30 | TFCC 12x50 |
| Dent □ 35 | TFCC 12x60 |
| Dent 60x25 | TFCC 12x70 |
| Dent □ 40 NSM | TFCC 12x70 |



3 Soc 70x10
pour dent avec
entre axe 45mm

| | |
|---------------|------------|
| Dent □ 30 | TFCC 12x50 |
| Dent □ 35 | TFCC 12x60 |
| Dent 60x25 | TFCC 12x70 |
| Dent □ 40 NSM | TFCC 12x70 |



4 Soc 40x16
pour dent avec
entre axe 45mm

| | |
|---------------|------------|
| Dent □ 30 | TFCC 12x60 |
| Dent □ 35 | TFCC 12x70 |
| Dent 60x25 | TFCC 12x70 |
| Dent □ 40 NSM | TFCC 12x70 |



5 Soc 70x10
pour dent avec
entre axe 45mm

| | |
|---------------|------------|
| Dent □ 30 | TFCC 12x50 |
| Dent □ 35 | TFCC 12x60 |
| Dent 60x25 | TFCC 12x70 |
| Dent □ 40 NSM | TFCC 12x70 |



6 Soc 70x13
pour dent avec
entre axe 45mm ou 70mm

| | |
|---------------|------------|
| Dent □ 30 | TFCC 12x50 |
| Dent □ 35 | TFCC 12x60 |
| Dent 60x25 | TFCC 12x70 |
| Dent □ 40 NSM | TFCC 12x70 |



7 Soc 60x12
pour dent avec
entre axe 45mm

| | |
|---------------|------------|
| Dent □ 30 | TFCC 12x60 |
| Dent □ 35 | TFCC 12x60 |
| Dent 60x25 | TFCC 12x70 |
| Dent □ 40 NSM | TFCC 12x70 |



8 Soc 70x16
pour dent avec
entre axe 45mm

| | |
|---------------|------------|
| Dent □ 30 | TFCC 12x60 |
| Dent □ 35 | TFCC 12x70 |
| Dent 60x25 | TFCC 12x70 |
| Dent □ 40 NSM | TFCC 12x70 |



9 Soc vrillé
pour dent avec
entre axe 45mm ou 70mm

| | |
|---------------|------------|
| Dent □ 30 | TFCC 12x50 |
| Dent □ 35 | TFCC 12x60 |
| Dent 60x25 | TFCC 12x70 |
| Dent □ 40 NSM | TFCC 12x70 |



10 Soc 55x15
pour dent avec
entre axe 45mm ou 70mm

| | |
|---------------|------------|
| Dent □ 30 | TFCC 12x60 |
| Dent □ 35 | TFCC 12x70 |
| Dent 60x25 | TFCC 12x70 |
| Dent □ 40 NSM | TFCC 12x70 |



11 Soc 60x20 carbure
pour dent avec
entre axe 45mm ou 70mm

| | |
|---------------|------------|
| Dent □ 30 | TFCC 12x60 |
| Dent □ 35 | TFCC 12x70 |
| Dent 60x25 | TFCC 12x70 |
| Dent □ 40 NSM | TFCC 12x70 |



12 Soc 70x15 carbure
pour dent avec
entre axe 45mm ou 70mm

| | |
|---------------|------------|
| Dent □ 30 | TFCC 12x60 |
| Dent □ 35 | TFCC 12x70 |
| Dent 60x25 | TFCC 12x70 |
| Dent □ 40 NSM | TFCC 12x70 |



13 Soc 80x15 carbure
pour dent avec
entre axe 45mm ou 70mm

| | |
|---------------|------------|
| Dent □ 30 | - |
| Dent □ 35 | - |
| Dent 60x25 | TFCC 12x70 |
| Dent □ 40 NSM | TFCC 12x70 |



14 Pointe triangulaire
pour dent avec

| | |
|---------------|----------|
| Dent □ 30 | TH 10x60 |
| Dent □ 35 | TH 10x70 |
| Dent 60x25 | TH 10x70 |
| Dent □ 40 NSM | TH 10x70 |



15 Soc Rafale 270
pour dent avec
entre axe 45mm ou 70mm

| | |
|---------------|------------|
| Dent □ 30 | TFCC 12x60 |
| Dent □ 35 | TFCC 12x70 |
| Dent 60x25 | TFCC 12x70 |
| Dent □ 40 NSM | TFCC 12x70 |



16 Soc 80x16
pour dent avec
entre axe 45mm ou 70mm

| | |
|---------------|------------|
| Dent □ 30 | TFCC 12x60 |
| Dent □ 35 | TFCC 12x70 |
| Dent 60x25 | TFCC 12x70 |
| Dent □ 40 NSM | TFCC 12x70 |



17 Aileron double Multicultor
pour dent avec

| | |
|---------------|------------|
| Dent □ 30 | - |
| Dent □ 35 | - |
| Dent 60x25 | TFCC 12x70 |
| Dent □ 40 NSM | TFCC 12x70 |

Ajouter 10 mm au
boulon initial



18 Soc semeur étroit
pour dent avec
entre axe 45mm

| | |
|---------------|-------------------|
| Dent 60x25 | TFCC 12x70+ 12x80 |
| Dent □ 40 NSM | TFCC 12x800+12x90 |



19 Tube diffuseur
pour dent avec
entre axe 45mm

| | |
|---------------|------------------|
| Dent 60x25 | TFCC 12x70+12x80 |
| Dent □ 40 NSM | TFCC 12x80+12x90 |



20 Soc scalpeur 260
pour dent avec
entre axe 45mm

| | |
|---------------|------------------|
| Dent □ 30 | TFCC 12x50 |
| Dent □ 35 | TFCC 12x60 |
| Dent 60x25 | TFCC 12x60+12x70 |
| Dent □ 40 NSM | TFCC 12x70 |



21 Soc scalpeur 310
pour dent avec
entre axe 45mm

| | |
|---------------|------------------|
| Dent □ 30 | TFCC 12x50 |
| Dent □ 35 | TFCC 12x60 |
| Dent 60x25 | TFCC 12x60+12x70 |
| Dent □ 40 NSM | TFCC 12x70 |

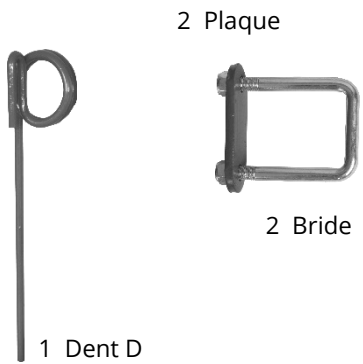


22 Soc scalpeur 285
pour dent avec
entre axe 45mm

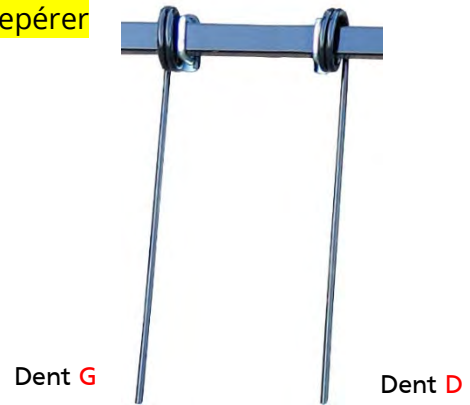
| | |
|---------------|------------------|
| Dent □ 30 | TFCC 12x50 |
| Dent □ 35 | TFCC 12x60 |
| Dent 60x25 | TFCC 12x60+12x70 |
| Dent □ 40 NSM | TFCC 12x70 |

| REP | CODE | DESIGNATION | € H.T. |
|-------------------------|------------|---|--------|
| SOCS DECHAUMEURS | | | |
| 1 | 13100009 | Soc papillon pour dent entraxe 45 mm | 15,50 |
| | 12100011 | Rondelle pour soc papillon pour montage sur dent 40 NSM | 1,00 |
| 2 | 13100015 | Soc 65x08 2 trous CHISEL LEGER pour dent entraxe 45 mm | 10,16 |
| 3 | 13100004 | Soc 70x10 3 trous CHISEL LEGER pour dent entraxe 45 mm | 14,68 |
| 4 | 13100008 | Soc 40x16 2 trous pour dent entraxe 45 mm | 10,50 |
| 5 | 13100007 | Soc 70x10 2 trous pour dent entraxe 45 mm | 16,50 |
| 6 | 13100080 | Soc 70x13 2 trous oblongs pour dent entraxe 45 ou 70 mm | 16,66 |
| 7 | 13100051 | Soc 60x12 2 trous pour dent avec entraxe 45 mm | 12,90 |
| 8 | 13100040 | Soc 70x16 3 trous pour dent avec entraxe 45 mm | 17,80 |
| 9 | 13100060 | Soc 75x10 vrillé 5 trous à mortaises D pour dent entraxe 45 ou 70 mm | 15,50 |
| | 13100059 | Soc 75x10 vrillé 5 trous à mortaises G pour dent entraxe 45 ou 70 mm | 15,50 |
| 10 | 13100022 | Soc 55x15 à mortaises lg 440 mm pour dent entraxe 45 ou 70 mm | 11,68 |
| 11 | 13100090 | Soc 60x20 carbure lg 360 mm pour dent entraxe 45 ou 70 mm | 70,00 |
| 12 | 13100095 | Soc carbure 70x15 lg 335 mm pour dent entraxe 45 ou 70 mm | 105,00 |
| 13 | 13100184 | Soc carbure 80x15 lg 390 mm pour dent entraxe 45 mm ou 70 mm | 110,70 |
| 14 | 13100020 | Pointe triangulaire pour dent entraxe 45 mm | 71,40 |
| 15 | 242647 | Soc RAFALE 270 | 48,72 |
| 16 | 6032001300 | Soc 80x16 1 tr oblong | 18,04 |
| 17 | 13100043 | Aileron double pour Multicultor 300 largeur maximum | 26,80 |
| 18 | 13100162 | Soc semeur étroit | 55,96 |
| 19 | 14900340 | Tube diffuseur | 40,00 |
| 20 | 13100172 | Soc scalpeur largeur 260x6 | 34,75 |
| 21 | 13100153 | Soc scalpeur largeur 310x6 | 52,00 |
| 22 | 13100178 | Soc scalpeur carbure largeur 285x8 | 156,76 |
| | 10900050 | Boulon TFCC 12.9 12x80 colisé en boite de 25, fixation soc semeur étroit et tube étroit | 1,95 |
| | 10900056 | Boulon TFCC 12.9 12x90 colisé en boite de 25, fixation soc semeur étroit et tube étroit | 1,74 |
| | 10900015 | Boulon TFCC 12x45 colisé en boite de 25 | 0,80 |
| | 10900017 | Boulon TFCC 8.8 12x50 colisé en boite de 25 | 0,96 |
| | 10900049 | Boulon TFCC 10.9 12x60 colisé en boite de 25 | 1,64 |
| | 10900032 | Boulon TFCC 10.9 12x70 colisé en boite de 25 | 1,60 |
| | 11100082 | Vis TH 8.8 Z 10x60 colisé en boite de 25, pour pointe triangulaire | 0,47 |
| | 11100005 | Vis TH 8.8 Z 10x70 colisé en boite de 25, pour pointe triangulaire | 0,60 |
| | 11000036 | Ecrou frein M10 | 0,12 |

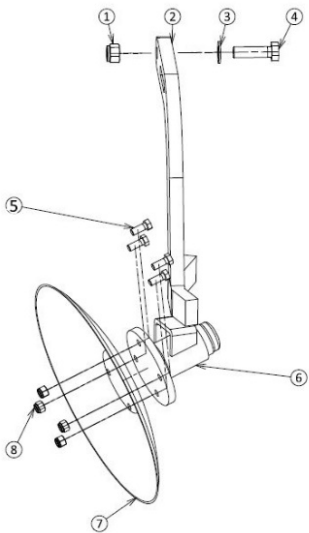
HERSE Ø 16 – HERSE Ø 12



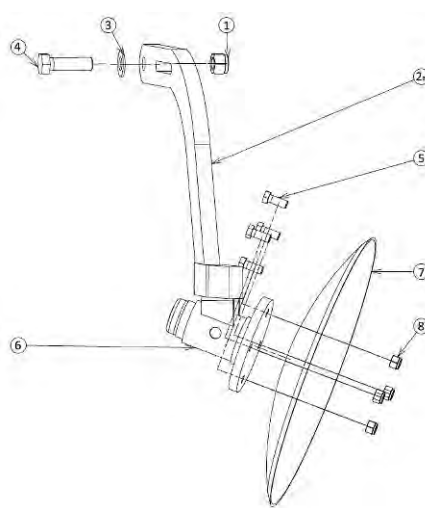
i Se repérer



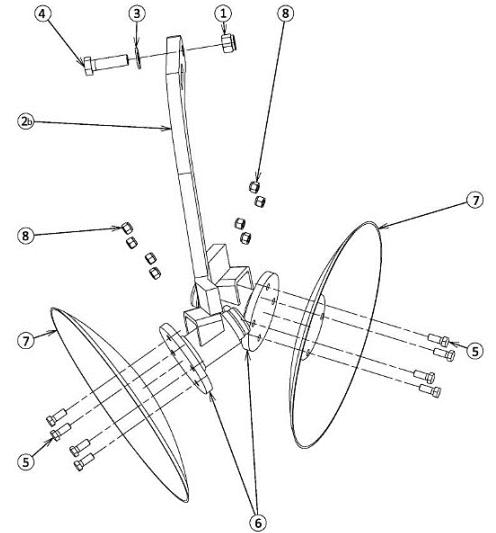
DISQUES NIVELEURS



Disque simple D



Disque simple G

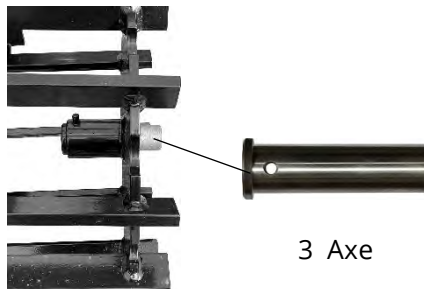


Disque double

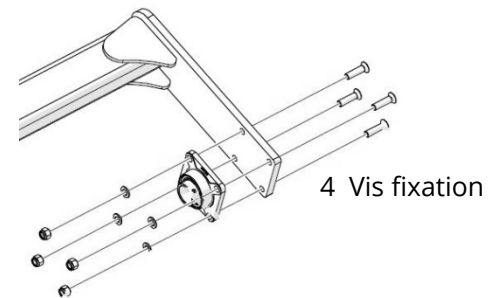
ROULEAUX



1 Palier Ø40 2 Palier Ø50



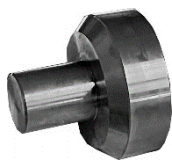
3 Axe



4 Vis fixation



5



6



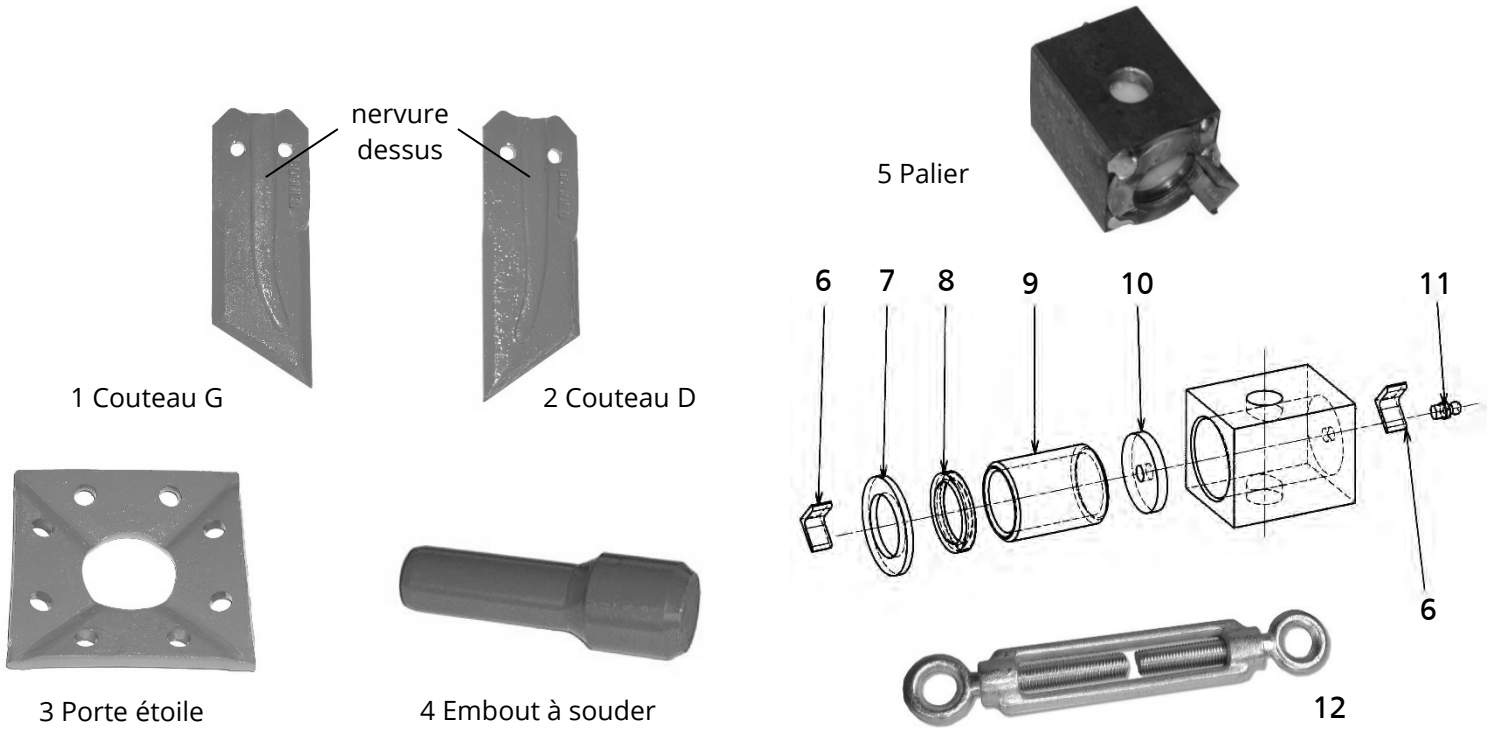
7



8

| REP | CODE | DESIGNATION | € H.T. |
|---|--------------|--|--------|
| HERSE Ø 16mm | | | |
| 1 | 15600064 | Dent Ø 16 lg 700mm D | 51,98 |
| | 15600066 | Dent Ø 16 lg 700mm G | 51,98 |
| 2 | 12800093 | Bride Ø 16 de fixation pour □ 60 mm | 9,79 |
| 3 | 6013039000 | Plaque 2 tr | 6,00 |
| | 11000147 | Ecrou frein M16 | 0,21 |
| HERSE Ø 12mm | | | |
| 1 | 15600086 | Dent Ø12 lg 700 D | 17,28 |
| | 15600087 | Dent Ø12 lg 700 G | 17,28 |
| 2 | 12800091 | Bride de fixation pour □ 50 mm | 7,76 |
| 3 | 6013038900 | Plaque 2 tr | 5,38 |
| | 11000038 | Ecrou frein M14 | 0,30 |
| DISQUES NIVELEURS | | | |
| 1 | 11000041 | Ecrou frein M20 | 0,66 |
| 2 | 4056006602 | Bras de disque simple D | 316,77 |
| 2a | 4056006601 | Bras de disque simple G | 316,77 |
| 2b | 4056006600 | Bras de disque double | 506,40 |
| 3 | 12100020 | Rondelle plate | 0,25 |
| 4 | 11100170 | Vis TH 8.8 Z 20x70 | 2,77 |
| 5 | 11100188 | Vis TH Z 12x30 | 0,44 |
| 6 | 14400012 | Palier Ø 30 | 208,80 |
| 7 | 13200069 | Disque Ø 460 4 tr | 47,00 |
| 8 | 11000037 | Ecrou frein M12 | 0,19 |
| ROULEAUX | | | |
| En fonction du modèle de rouleau | | | |
| 1 | 14400034 | Palier 208 Ø 40 | 64,75 |
| 3 | 60290326AC | Axe de rouleau Ø 40 | 30,00 |
| | 11200093 | Goupille mécanindus 6x80 | 0,36 |
| | 11200063 | Goupille mécanindus 10x80 | 0,66 |
| ou | | | |
| 2 | 14400036 | Palier 210 Ø 50 | 70,88 |
| 3 | 6039081000AC | Axe de rouleau Ø 50 | 43,80 |
| | 11100765 | Vis TH 10.9 Z 14x100 | 1,84 |
| | 11000133 | Ecrou frein métallique M14 | 0,50 |
| 4 | 11100738 | Vis TFHC 10.9 Z 16x60 de fixation palier | 1,79 |
| | 11000039 | Ecrou frein M16 | 0,36 |
| ou | | | |
| 4 | 11100157 | Vis TH 8.8 Z16x60 de fixation palier | 1,55 |
| | 12100039 | Rondelle plate Z Ø16 | 0,18 |
| | 11000039 | Ecrou frein M16 | 0,36 |
| 5 | 6056035900 | Axe rénovation rouleau tube | 71,90 |
| | 6056035800 | Axe rénovation rouleau Uni-Pack | 71,90 |
| 6 | 6056017500 | Axe Ø 40 rénovation rouleau U-Pack | 52,00 |
| 7 | 6056017501 | Axe Ø 50 rénovation rouleau U-Pack | 77,50 |
| 8 | 6056017503 | Axe Ø 50 long rénovation rouleau U-Pack | 126,12 |
| Rouleau U-Pack : décrottoir voir pages 34-35 | | | |
| Rouleau Uni-Pack : décrottoir voir pages 34-35 | | | |

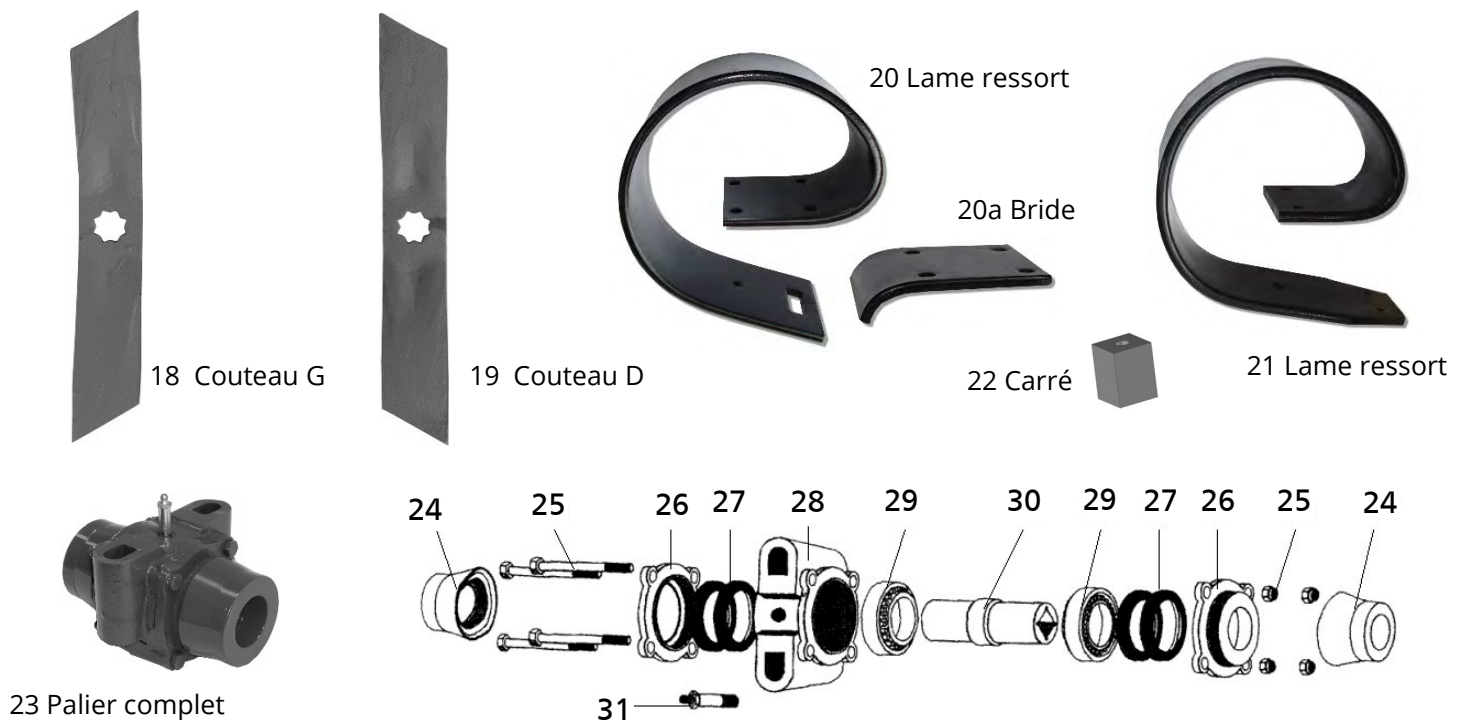
MULTIOTOR



ROTOR

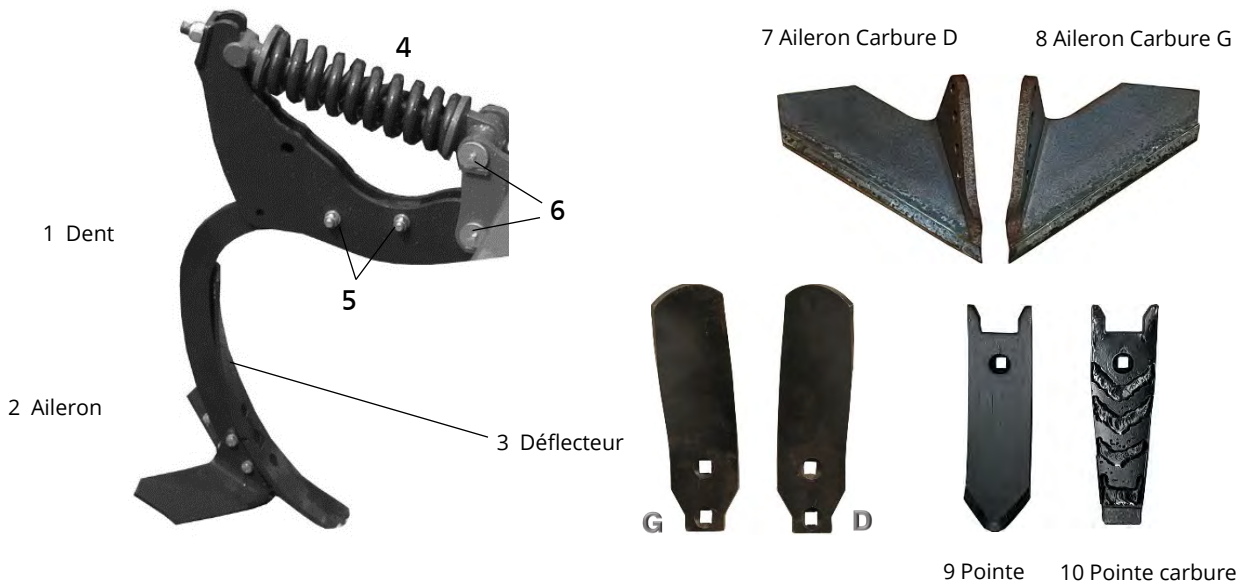


MULTIOTOR EVOLUTION - MAXIOTOR

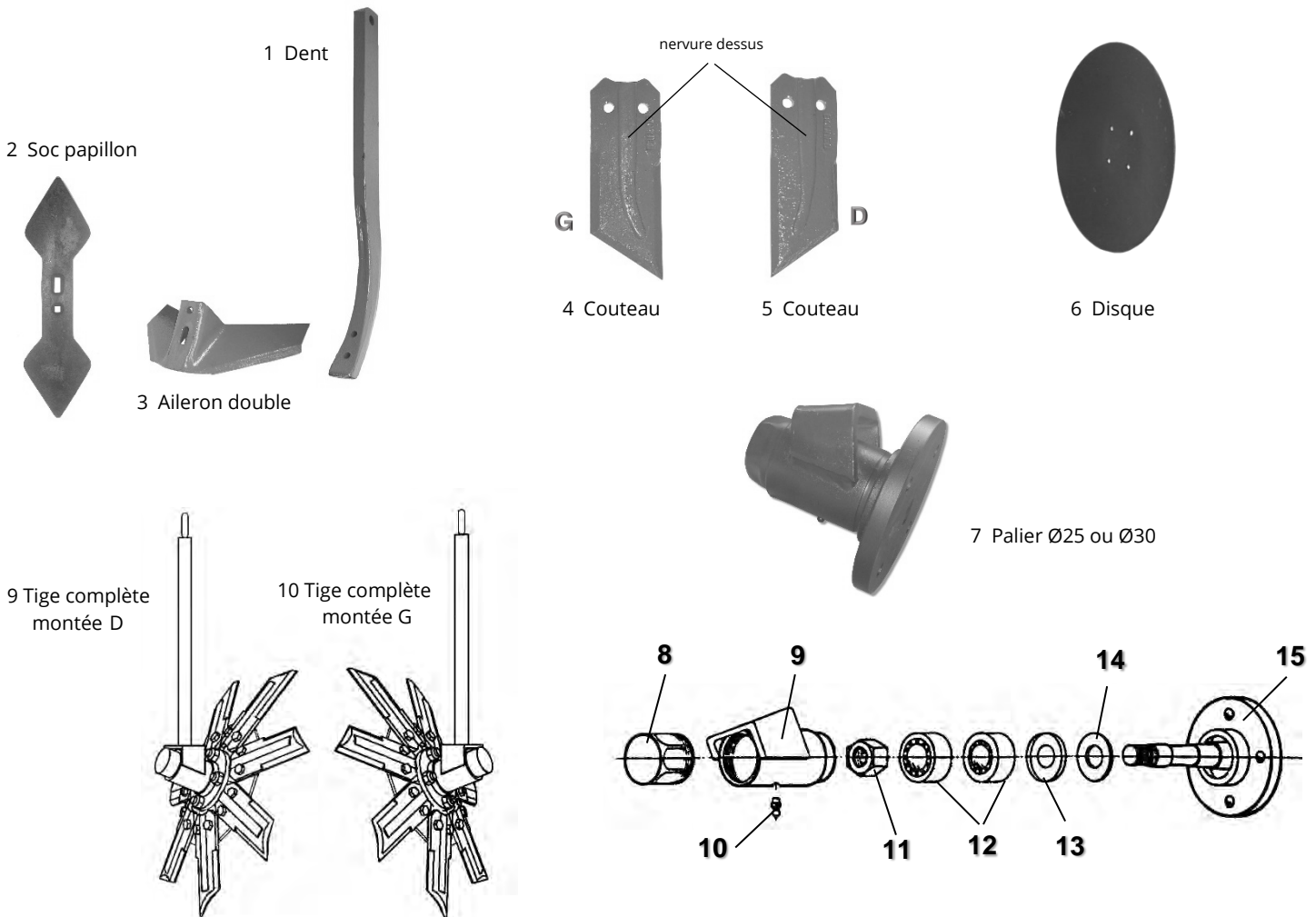


| REP | CODE | DESIGNATION | € H.T. |
|---|------------|--|---------|
| MULTIROTOR | | | |
| 1 | 1320002 | Couteau G | 11,00 |
| 2 | 1320003 | Couteau D | 11,00 |
| 3 | 1320001 | Porte étoile | 13,70 |
| | 11100114 | Vis TH 10.9 N 10x25 | 0,31 |
| | 11000036 | Ecrou frein Ø 10 | 0,12 |
| 4 | 20000319 | Embout à souder | 32,35 |
| 5 | 102090 | Palier complet pour rotor sans vis de fixation | 74,40 |
| 6 | 20000451 | Cornière décrottoir | 1,48 |
| 7 | 12100012 | Rondelle métallique 36x56x4 | 2,10 |
| 8 | 12500004 | Joint spi 35x46x6 à lèvres | 1,89 |
| 9 | 12300034 | Bague plastique 35x45x58 | 10,35 |
| 10 | 12300029 | Rondelle d'appui 45x9x6 | 4,20 |
| 11 | 13800001 | Graisneur 8x100 | 0,68 |
| | 11100450 | Vis de fixation palier sur boîtier | 2,40 |
| | 4010000500 | Boîtier central | 79,75 |
| | 102082 | Boîtier coudé | 376,68 |
| | 102297 | Boîtier droit | 104,90 |
| | 2010001901 | Arbre 5 étoiles complet avec couteaux montés D et G | 526,90 |
| | 2010001902 | Arbre 6 étoiles complet avec couteaux montés D et G | 632,10 |
| | 2010001903 | Arbre 7 étoiles complet avec couteaux montés D et G | 903,76 |
| | 2010001904 | Arbre 8 étoiles complet avec couteaux montés D et G | 1011,96 |
| | 2010001905 | Arbre 9 étoiles complet avec couteaux montés D et G | 1032,93 |
| | 2010001906 | Arbre 10 étoiles complet avec couteaux montés D et G | 1053,90 |
| 12 | 14900168 | Tendeur à œil Ø20 | 24,93 |
| ROTOR | | | |
| 13 | 14400010 | Palier | 32,95 |
| 14 | 14900234 | Cache palier | 32,67 |
| 15 | 14900235 | Protection de joint feutre | 6,71 |
| 16 | 12500166 | Joint feutre | 1,76 |
| 17 | 6051001100 | Axe à souder sur bout de tube | 77,97 |
| | 4051001000 | Support palier rotor | 240,27 |
| | 6051002000 | Bague de balancier | 29,37 |
| MULTIROTOR EVOLUTION - MAXIROTOR | | | |
| 18 | 13200019 | Couteau G | 31,89 |
| 19 | 13200007 | Couteau D | 31,89 |
| 20 | 12900057 | Lame de ressort 2 trous | 146,96 |
| 21 | 12900060 | Lame de ressort 3 trous | 269,52 |
| 20a | 12800061 | Contre plaque | 10,20 |
| | 11100196 | Vis TH Z 14x130 | 1,06 |
| | 11000038 | Ecrou frein Ø14 | 0,30 |
| 22 | 6011013100 | Carré pour lame | 14,16 |
| 23 | 14900274 | Palier complet | 447,63 |
| 24 | 14900314 | Coupelle | 49,05 |
| 25 | 10900106 | Boulon | 2,36 |
| 26 | 14900313 | Couvercle sans joint | 43,47 |
| 27 | 12500008 | Joint | 5,85 |
| 28 | 14900303 | Logement de palier | 162,72 |
| 29 | 13900017 | Roulement | 51,68 |
| 30 | 14900315 | Palier d'arbre | 57,75 |
| 31 | 13800013 | Graisneur | 3,87 |

NOVALIS

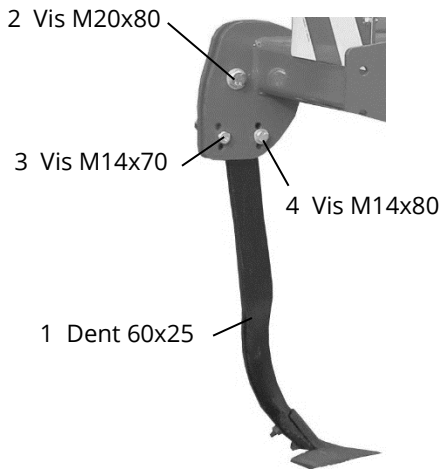


RAFALE

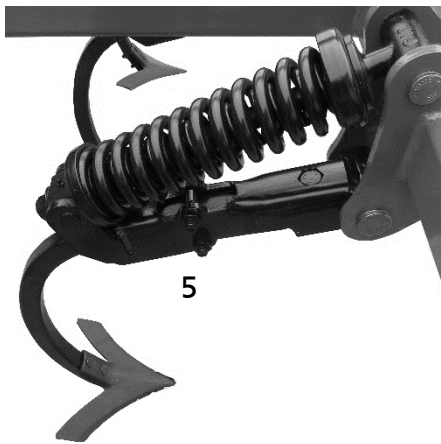


| REP | CODE | DESIGNATION | € H.T. |
|----------------|--------------|---|--------|
| NOVALIS | | | |
| 1 | 11600084 | Etançon courbe | 75,80 |
| 5 | 11100251 | Vis de fixation dent sur support | 9,65 |
| | 4071022100 | Support dent | 226,92 |
| 3 | 13100126 | Défecteur D | 11,34 |
| | 13100125 | Défecteur G | 11,34 |
| 9 | 13100120 | Pointe 80x12 | 11,03 |
| | 10900050 | Boulon TFCC 12x80 de fixation déflecteur/pointe | 1,95 |
| 2 | 13100128 | Aileron D | 10,30 |
| | 13100127 | Aileron G | 10,30 |
| 7 | 13100128CARB | Aileron carbure D | 73,14 |
| 8 | 13100127CARB | Aileron carbure G | 73,14 |
| | 11100008 | Vis TH 12x70 fixation aileron | 0,90 |
| 4 | 12900064 | Ressort Ø 24mm | 238,00 |
| | 12900065 | Ressort Ø 13mm | 68,00 |
| 6 | 6070003500 | Axe de fixation tige non-stop | 65,25 |
| | 12300131 | Bague d'usure 30-40 TY | 7,56 |
| | 4070003300 | Tige support ressort | 189,75 |
| | 4070002900 | Coupelle de fixation | 131,95 |
| 10 | 13100129CARB | Pointe 80x15 carbure 1 tr | 56,20 |
| | 10900050 | Boulon TFCC 12x80 | 1,95 |
| | 10900056 | Boulon TFCC 12x90 | 1,74 |
| RAFALE | | | |
| 1 | 11600014 | Dent 60x25 nue | 64,22 |
| 2 | 13100009 | Soc papillon à la place du soc RAFALE | 15,50 |
| | 6032016700 | Aileron double lg 450mm | 50,56 |
| | 10900049 | Boulon TFCC 10.9 12x60 colisé en boîte de 25 | 1,64 |
| | 10900032 | Boulon TFCC 10.9 12x70 colisé en boîte de 25 | 1,60 |
| | 13200002 | Couteau G | 11,00 |
| | 13200003 | Couteau D | 11,00 |
| | 11100114 | Vis TH 10.9 N 10x25 | 0,31 |
| | 11000036 | Ecrou frein Ø10 | 0,12 |
| | 11100220 | Vis 2 ruptures 8.8 14x70 | 1,11 |
| | 13200033 | Disque lisse 4 trous Ø 460 épaisseur 4 pour palier Ø 25 | 48,70 |
| | 13200069 | Disque lisse 4 trous Ø 460 épaisseur 4 pour palier Ø 30 | 47,00 |
| | 4029012501 | Tige avec palier D | 281,61 |
| | 4029012502 | Tige avec palier G | 281,61 |
| | 14400004 | Palier Ø 25 complet à souder sur tige | 174,58 |
| | 14400012 | Palier Ø 30 complet à souder sur tige | 208,80 |
| 8 | 11700007 | Chapeau M53.5x1,5 pour palier de Ø 25 | 5,40 |
| | 11700079 | Chapeau M63.5x1,5 pour palier de Ø 30 | 4,60 |
| 9 | 14400007 | Cylindre de protection | 60,18 |
| 10 | 13800001 | Graisser droit Ø 8 | 0,68 |
| 11 | 11000120 | Ecrou à créneaux | 3,99 |
| 12 | 13900026 | Roulement | 4,55 |
| 13 | 12500092 | Joint métallique | 13,92 |
| 14 | 12100105 | Rondelle métallique | 18,90 |
| 15 | 13600019 | Fusée et flasque | 94,78 |
| | 14400005 | Palier B7 Ø35 pour rouleau barre/tube | 22,98 |
| | 14400001 | Palier B8 Ø40 pour rouleau barre/tube | 25,00 |
| | 6029018100 | Axe de rouleau barre Ø 35 | 26,45 |
| | 13800002 | Graisser droit Ø 6 | 0,55 |
| | 11000038 | Ecrou frein Ø 14 | 0,30 |

MC - SCALPEUR



Dent SB



Dent □ 40 NSM



6 Soc scalpeur 260mm

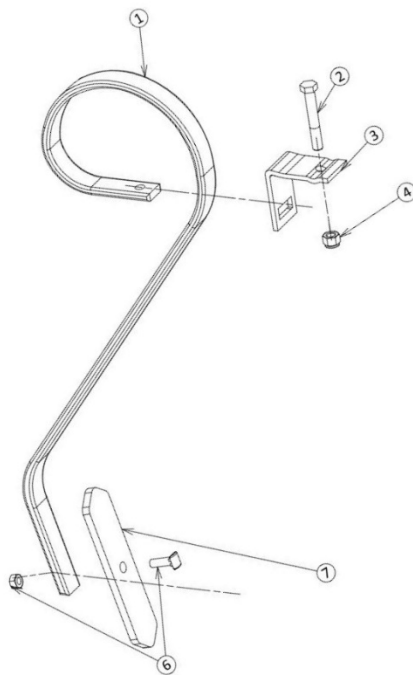


7 Soc scalpeur 285mm



8 Soc scalpeur 310mm

HERSE MULCH



BINEUSE

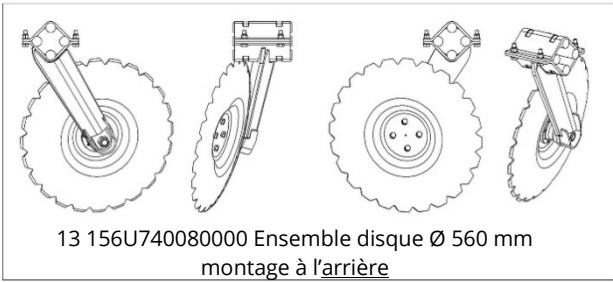


1 Cœur de 130



2 Roulement

| REP | CODE | DESIGNATION | € H.T. |
|--------------------|------------|---|--------|
| MC-SCALPEUR | | | |
| 1 | 11600014 | Dent 60x25 | 64,22 |
| 2 | 11100172 | Vis TH 8.8 Z M20x80 fixation dent sur bride MC SB | 2,36 |
| 4 | 11100759 | Vis M14x80 fixation dent sur boîtier | 1,23 |
| 3 | 6032016200 | Vis M14x70 DIN 933 avec ruptures | 3,63 |
| | 12100163 | Rondelle plate Ø 14 | 0,08 |
| | 11000038 | Ecrou frein M14 | 0,30 |
| 5 | 11600103 | Dent carré 40 mm NSM sans soc | 500,00 |
| 6 | 13100172 | Soc scalpeur largeur 260 mm | 34,75 |
| 7 | 13100178 | Soc scalpeur largeur 285 mm carbure | 156,76 |
| 8 | 13100153 | Soc scalpeur largeur 310 mm carbure scalpeur | 52,00 |
| | 10900049 | Boulon TFCC 12x60 pour dent 60x25 | 1,64 |
| | 10900032 | Boulon TFCC 12x70 pour dent 60x25 et dent 40 nsm | 1,60 |
| HERSE MULCH | | | |
| 1 | 11600096 | Dent pailleuse 32x10 avec soc | 28,04 |
| 3 | 12800068 | Bride de dent pour carré 50 mm | 3,70 |
| 2 | 11100406 | Vis TH 8.8 Z DIN 931 12x90 | 0,93 |
| 4 | 11000037 | Ecrou frein M12 | 0,19 |
| 7 | 13100163 | Soc droit réversible ép 6 | 3,95 |
| 7 | 13100189 | Soc droit réversible ép 8 | 4,94 |
| 6 | 10900008 | Boulon TOCC 8.8 10x38 | 0,72 |
| BINEUSE | | | |
| 1 | 13100012 | Cœur de 130 | 16,36 |
| | 10900005 | Boulon TFCC 8.8 9x35 | 0,99 |
| 2 | 13900025 | Roulement | 22,25 |
| | 5013011400 | Axe de roue | 18,20 |
| | 13700040 | Circlip Ø 18 | 3,90 |
| | 12300046 | Bague 18x30x20 épaulement à 45 | 24,89 |



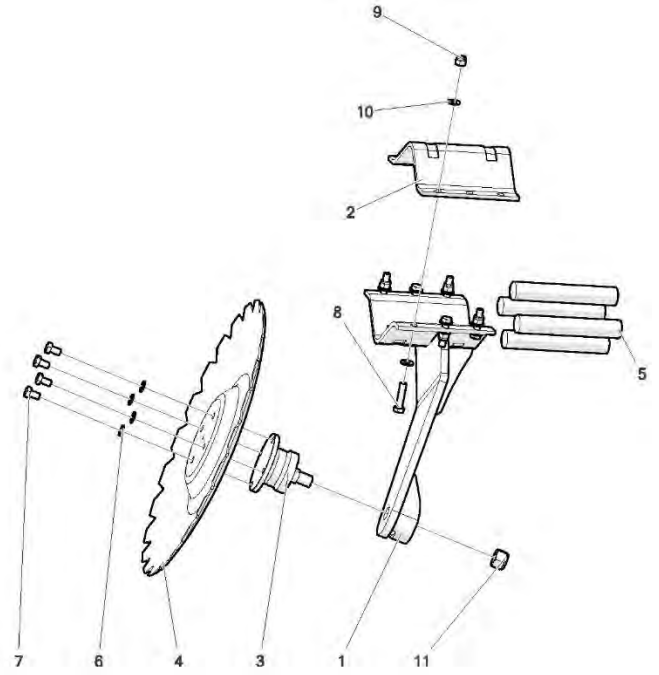
13 156U740080000 Ensemble disque Ø 560 mm montage à l'arrière



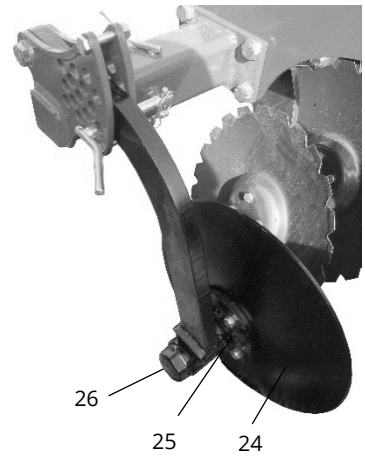
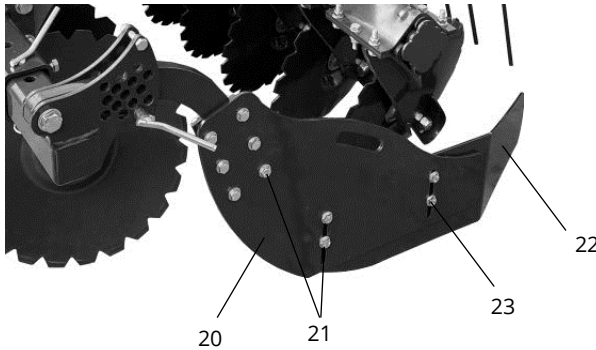
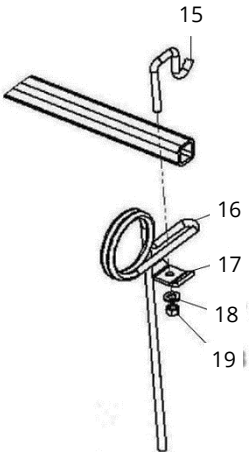
4 disque 4 tr monté avec roulement SKF



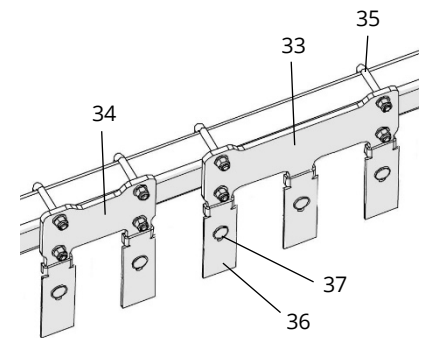
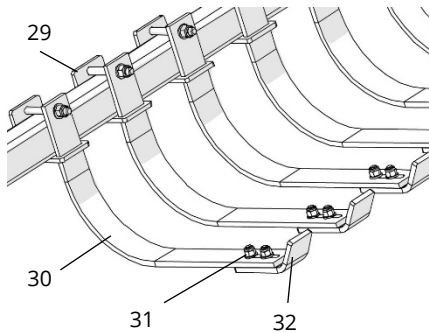
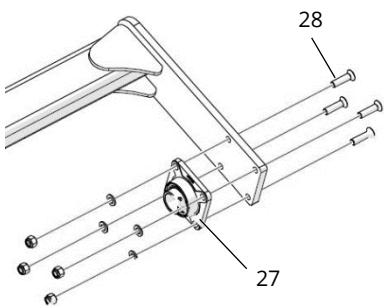
14 disque grands créneaux



12 156U740080000 Ensemble disque Ø 560 mm montage à l'avant



• Rouleaux



• Barres attelage



38

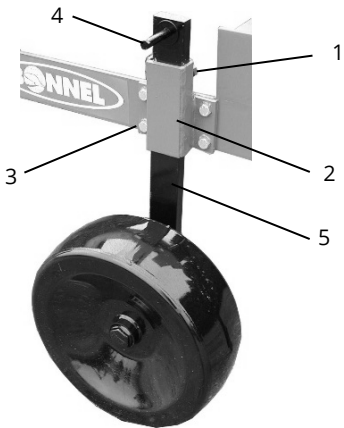


39

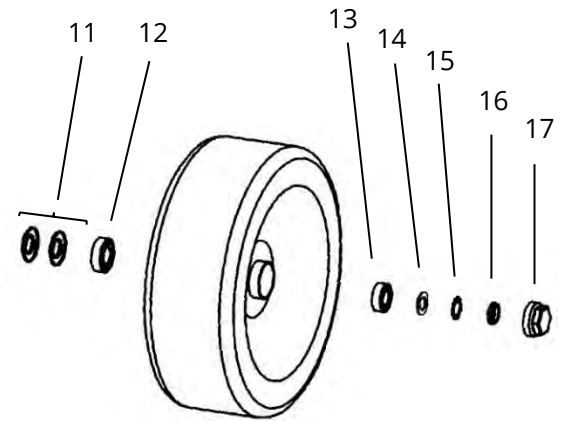
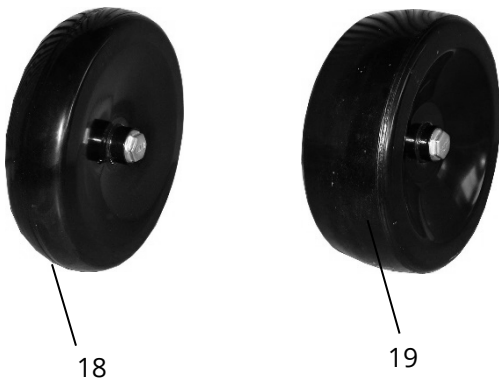
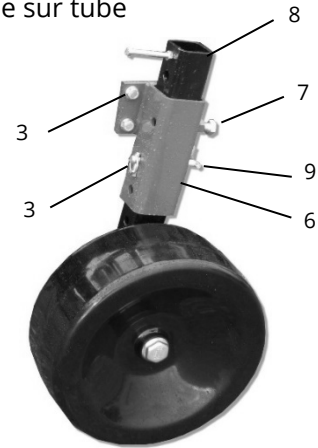
| REP | CODE | DESIGNATION | € H.T. |
|-----|-----------------|---|---------|
| | | MULTIFLEX | |
| 13 | 156U740080000 | Ensemble bras et disque complet montage à l'arrière | 249,00 |
| 12 | 156U740090000 | Ensemble bras et disque complet montage à l'avant | 249,00 |
| | 156U740080100 | Bras de disque arrière | 57,06 |
| 1 | 156U740090100 | Bras de disque avant | 57,06 |
| 2 | 156U7401090103 | Fixation du bras de disque | 36,00 |
| 3 | 14400019 | Moyeu | 109,00 |
| 5 | 156PODTSZ000131 | Amortisseur de choc en caoutchouc 35x210 | 9,39 |
| 10 | 15623P12OC | Rondelle Ø12 | 0,03 |
| 6 | 15623P12SP | Rondelle grower | 0,02 |
| 4 | 156PODOGL000482 | Disque Ø560mm 4 tr | 60,40 |
| | 156PODOGL000481 | Disque Ø510mm 4 tr | 49,00 |
| 11 | 11000141 | Ecrou autobloquant | 1,26 |
| 7 | 11100429 | Vis TH 10.9 M12x1,25x20 | 0,75 |
| 8 | 11100461 | Vis TH 10.9 M12x50 | 0,79 |
| 9 | 11000037 | Ecrou frein M12 | 0,19 |
| 14 | 156PODOGL000718 | Disque Ø 560 ép 7 mm 4 tr | 92,00 |
| | 156PODOGL000717 | Disque Ø 510 ép 7 mm 4 tr | 82,00 |
| | 6069021000 | Rondelle de calage disque | 23,24 |
| | 11100023 | Vis TH 10.9 Z 12x35 pas 125 | 0,86 |
| 16 | 156PODSPR000048 | Dent herse Ø12 | 30,00 |
| 15 | 156U710021001 | Bride fixation | 9,30 |
| 17 | 156U710021002 | Attache bride | 12,00 |
| 18 | 12100162 | Rondelle Ø12 | 0,11 |
| 19 | 11000037 | Ecrou frein M12 | 0,19 |
| 20 | 60690420M0 | Tôle de bordure avec poignée | 114,21 |
| 22 | 6069042100 | Tôle de bordure pliée | 85,59 |
| 23 | 11100755 | Vis TH 8.8 Z 12x35 | 0,46 |
| 21 | 11100086 | Vis TH 8.8 Z 12x60 | 0,73 |
| | 12100162 | Rondelle Ø12 | 0,11 |
| | 11000037 | Ecrou frein M12 | 0,19 |
| 24 | 13200069 | Disque de bordure | 47,00 |
| 25 | 14400012 | Palier disque de bordure | 208,80 |
| 26 | 11700079 | Chapeau M63,5x1,5 | 4,60 |
| 27 | 14400023 | Palier de rouleau UCF 210 Ø 50 avec graisseur | 82,88 |
| 28 | 11100086 | Vis TH 8.8 Z 12x60 | 0,73 |
| | 11000037 | Ecrou frein M12 | 0,19 |
| 29 | 156U740050001 | Bride de décrottoir rouleau U-Pack | 26,25 |
| | 11100723 | Vis TH 10.9 Z 14x120 de fixation bride sur tube | 2,63 |
| | 12100163 | Rondelle plate Ø14 | 0,08 |
| | 11000038 | Ecrou frein M14 | 0,30 |
| 30 | 156PODEOS000371 | Bras décrottoir rouleau U-Pack | 33,75 |
| 32 | 156PODOGL000544 | Palette de rappui de bras décrottoir | 22,50 |
| 31 | 10900038 | Boulon TFCC 10.9 12x40 | 1,12 |
| | 12100162 | Rondelle plate Ø12 | 0,11 |
| 33 | 60690270M0 | Plat support décrottoirs triple rouleau Uni-Pack | 41,33 |
| 34 | 60690269M0 | Plat support décrottoirs doubles rouleau Uni-Pack | 27,02 |
| 35 | 156U7101140008 | Bride en U Ø12 de fixation plat support décrottoirs | 13,75 |
| | 12100162 | Rondelle plate Ø12 | 0,11 |
| | 11000037 | Ecrou frein M12 | 0,19 |
| 36 | 60690242M0 | Décrottoir rouleau Uni-Pack | 10,50 |
| 37 | 11100756 | Vis TRCC 8.8 Z 10x35 | 0,63 |
| | 12100009 | Rondelle plate Ø10 | 0,07 |
| | 11000036 | Ecrou frein M10 | 0,12 |
| 38 | 156U710010100 | Barre d'attelage pour modèle porté 4,50m et 6m | 600,00 |
| 39 | 2069025600 | Barre d'attelage renforcée | 1010,00 |

ROUES BALLON

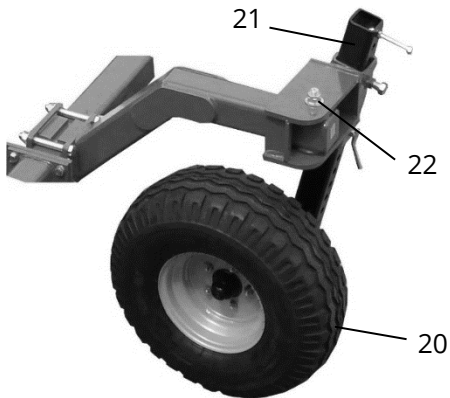
Roue ballon montée sur tige



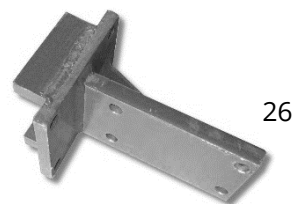
Roue ballon D montée sur tube



ROUE PIVOTANTE

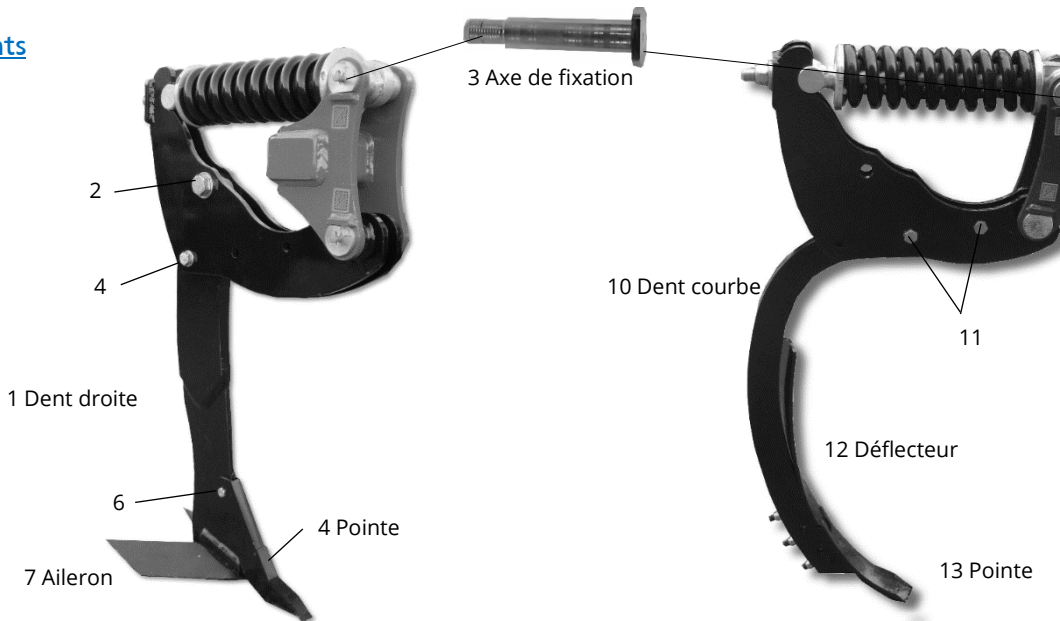


ROUE DE JAUGE PNEU



| REP | CODE | DESIGNATION | € H.T. |
|-----------------------------|------------|---|---------|
| ROUES BALLON | | | |
| 1 | 11100193 | Vis TH 8.8 Z 20x60 | 1,28 |
| | 11000008 | Ecrou H 8.8 Z Ø 20 | 0,49 |
| | 11000039 | Ecrou frein Ø 16 | 0,36 |
| 2 | 30000786 | Boîtier pour tige de roue 50x25 | 67,08 |
| | 30000777 | Boîtier pour tige de roue 70x30 | 137,02 |
| 3 | 11100367 | Vis TH 8.8 Z 16x50 | 1,44 |
| | 11000013 | Ecrou H 8.8 Ø 12 | 0,12 |
| 4 | 11100454 | Vis TH 8.8 Z 12x120 | 1,34 |
| 5 | 5005013900 | Tige de roue 50x25 avec fusée soudée pour roue ballon 185mm | 184,68 |
| | 4005004500 | Tige de roue 70x30 avec fusée soudée pour roue ballon 185mm | 212,72 |
| 6 | 4033033000 | Boîtier pour tube support roue D | 77,83 |
| | 4033033001 | Boîtier pour tube support roue G | 77,83 |
| 7 | 11100171 | Vis TH 8.8 Z 20x40 | 1,01 |
| 8 | 4033033200 | Tube carré avec fusée soudée pour roue ballon 185mm | 197,79 |
| 9 | 14900294 | Broche | 4,35 |
| 10 | 11200082 | Goupille clips Ø 11 | 0,50 |
| 11 | 14900058 | Jeu de lamelles cache poussière | 7,20 |
| 12 | 13900003 | Roulement | 7,15 |
| 13 | 13900027 | Roulement | 6,40 |
| 14 | 12100057 | Rondelle à encoche 25x42 | 3,00 |
| 15 | 12100056 | Rondelle crénelée MB 25 | 1,73 |
| 16 | 11000099 | Ecrou KM 5 | 6,60 |
| 17 | 11700005 | Chapeau à visser | 6,90 |
| 18 | 11700016 | Roue ballon 500x120x3 sans fusée avec roulements et joints | 175,18 |
| 19 | 11700017 | Roue ballon 500X180X3 sans fusée avec roulements et joints | 282,50 |
| | 6033006501 | Fusée pour roue ballon largeur 120 et 180 | 35,40 |
| | 485 | Roues ballon 500x180 avec tubes et fixations, la paire | 920,00 |
| ROUE AVANT PIVOTANTE | | | |
| | 599 | Roues de contrôle avant pivotantes, la paire | 2170,00 |
| 20 | 11700060 | Roue 10.080x12 5 tr | 187,50 |
| | 13900003 | Roulement 30206 | 7,15 |
| | 13900037 | Roulement 30209 | 12,75 |
| | 11700087 | Chapeau à emboîter Ø 62 | 13,08 |
| 21 | 5033037701 | Tige de roue D (avec moyeu sans roue) | 260,12 |
| | 5033037700 | Tige de roue G (avec moyeu sans roue) | 260,12 |
| | 14900294 | Broche Ø19 | 4,35 |
| 22 | 6053004601 | Axe pivot | 71,80 |
| 24 | 11700085 | Roue 340/55-16 6tr pour MC poussé | 632,50 |
| | 13900038 | Roulement 30208 | 10,95 |
| | 13900035 | Roulement 30211 | 22,50 |
| | 11700086 | Chapeau à emboîter Ø 80 | 18,86 |
| ROUE DE JAUGE PNEU | | | |
| | 487 | Roues pneu, la paire | 1650,00 |
| 25 | 11700048 | Roue 650x10 5 tr | 236,25 |
| | 11700060 | Roue 10.080x12 5 tr | 187,50 |
| | 13900003 | Roulement 30206 | 7,15 |
| | 13900037 | Roulement 30209 | 12,75 |
| | 11700087 | Chapeau à emboîter Ø 62 | 13,08 |
| | 4033033000 | Boîtier pour tube support roue D | 77,83 |
| | 4033033001 | Boîtier pour tube support roue G | 77,83 |
| | 14900294 | Broche Ø19 | 4,35 |
| 26 | 4005014400 | Support déporté | 127,14 |
| | 2033058100 | Support déporté complet pour bâti en □ 100 | 194,44 |
| | 6047008600 | Plaque de fixation sur bâti | 22,11 |
| | 11100192 | Vis TH Z Ø16x150 | 2,97 |
| | 12100039 | Rondelle Z Ø16 | 0,18 |
| | 11000039 | Ecrou frein M16 | 0,36 |

- Les dents



8 Aileron carbure



4 Pointe carbure



9 Mise carbure

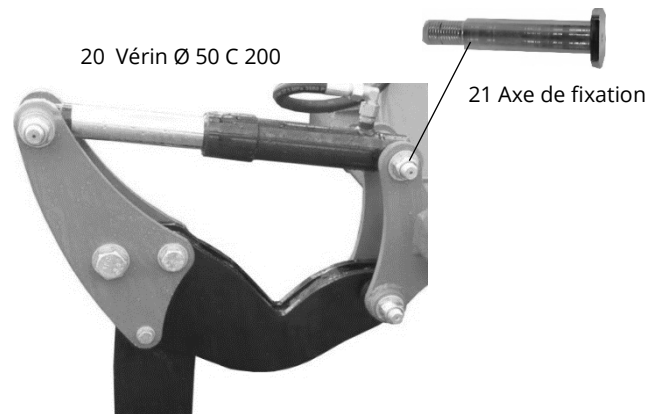


12 Déflecteurs



14 Pointes carbures

- Les sécurités



16 Coupelle de fixation



17 Tige support ressorts

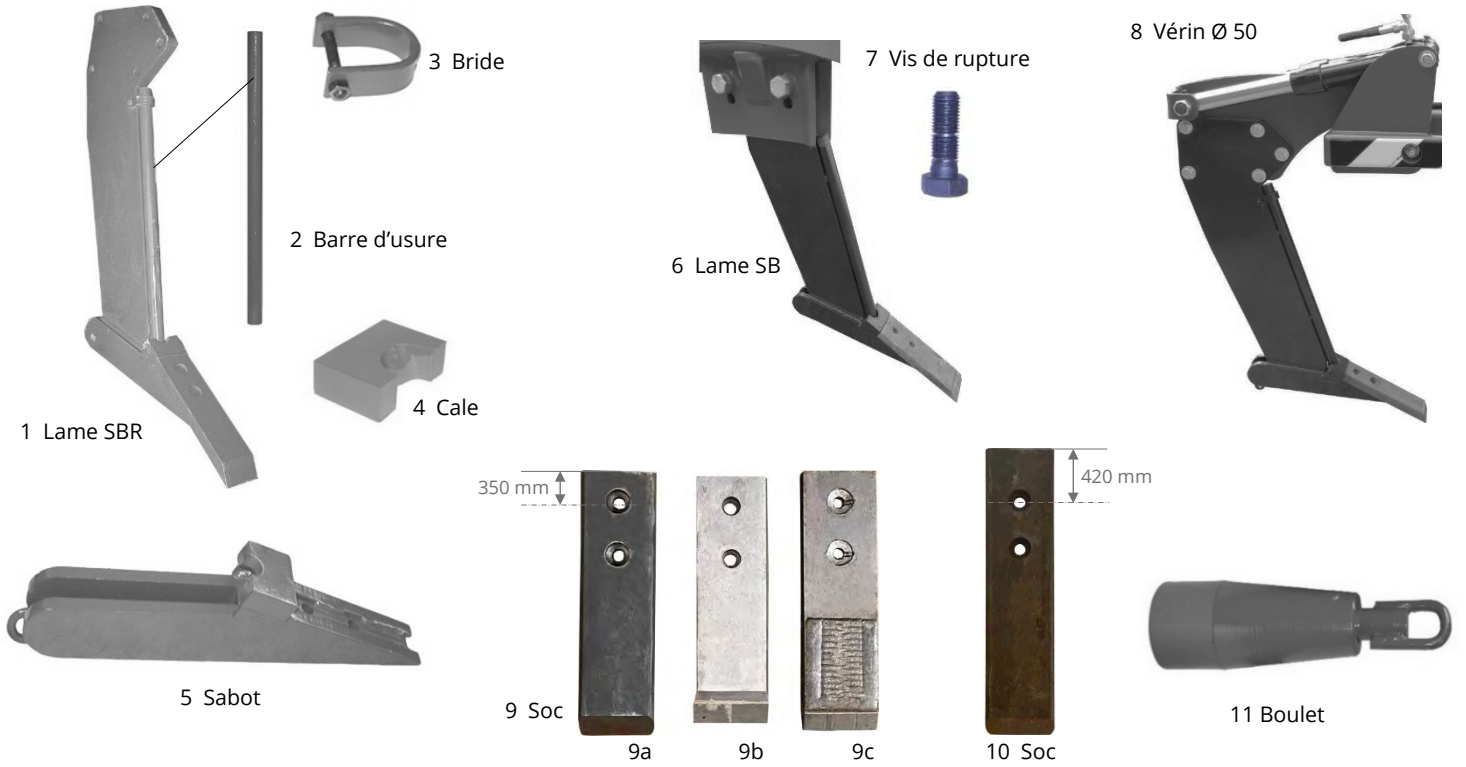
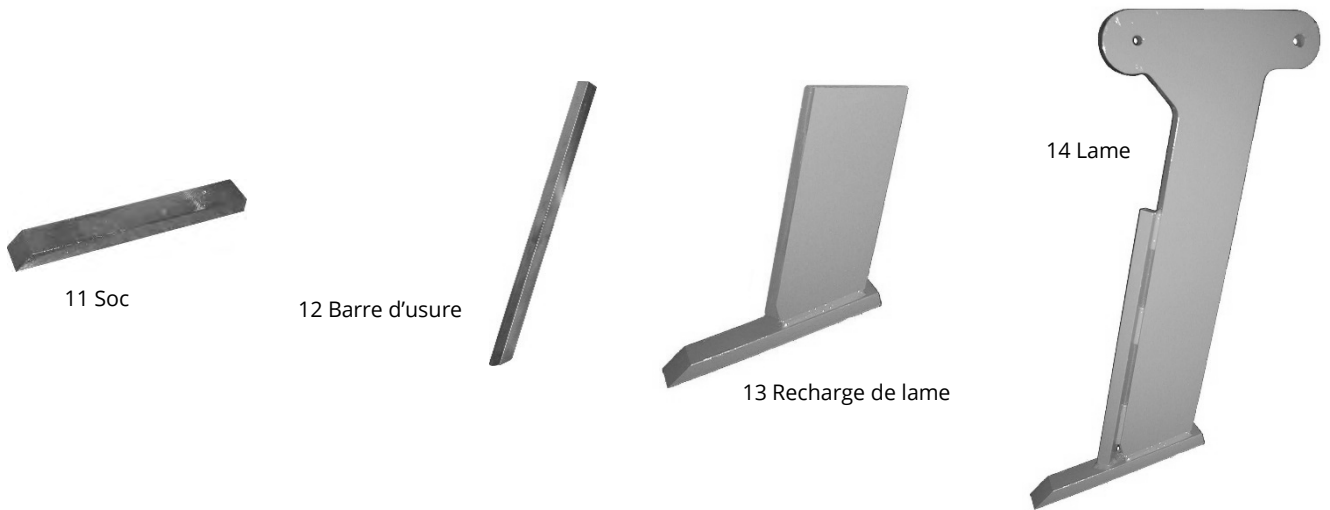
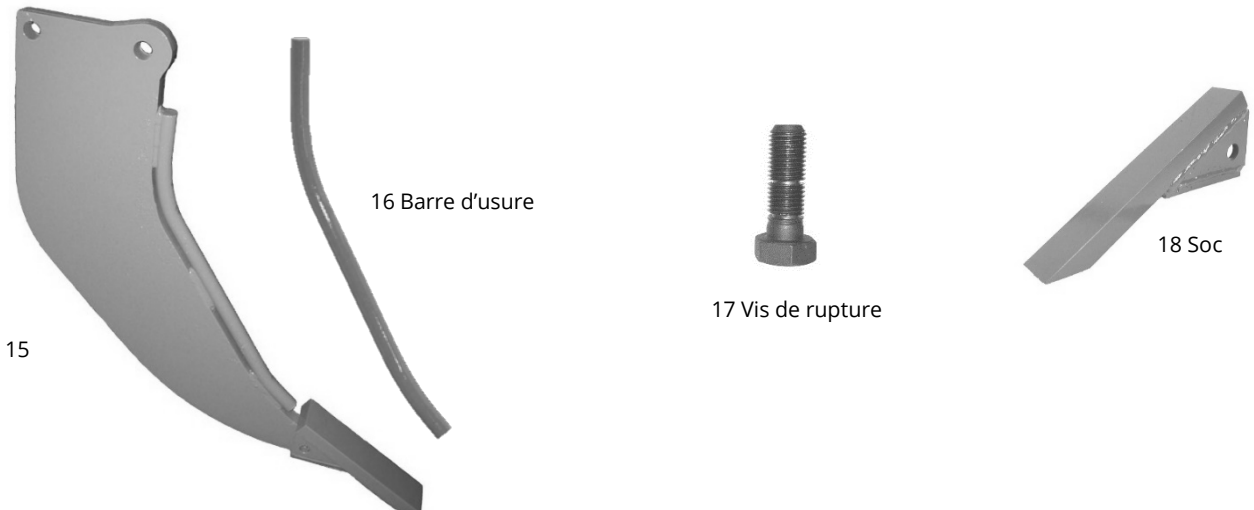


18 Ressort

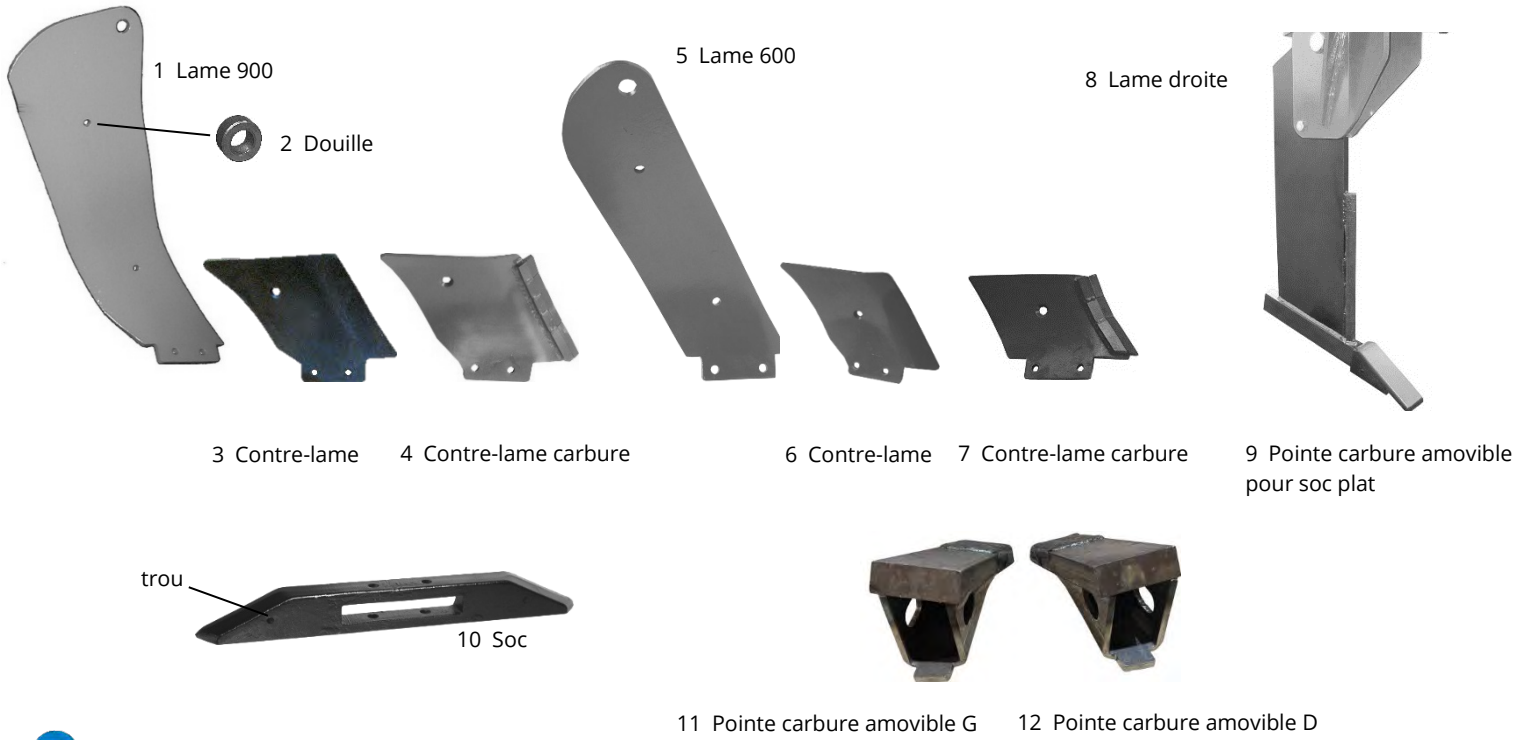


19 Ressort

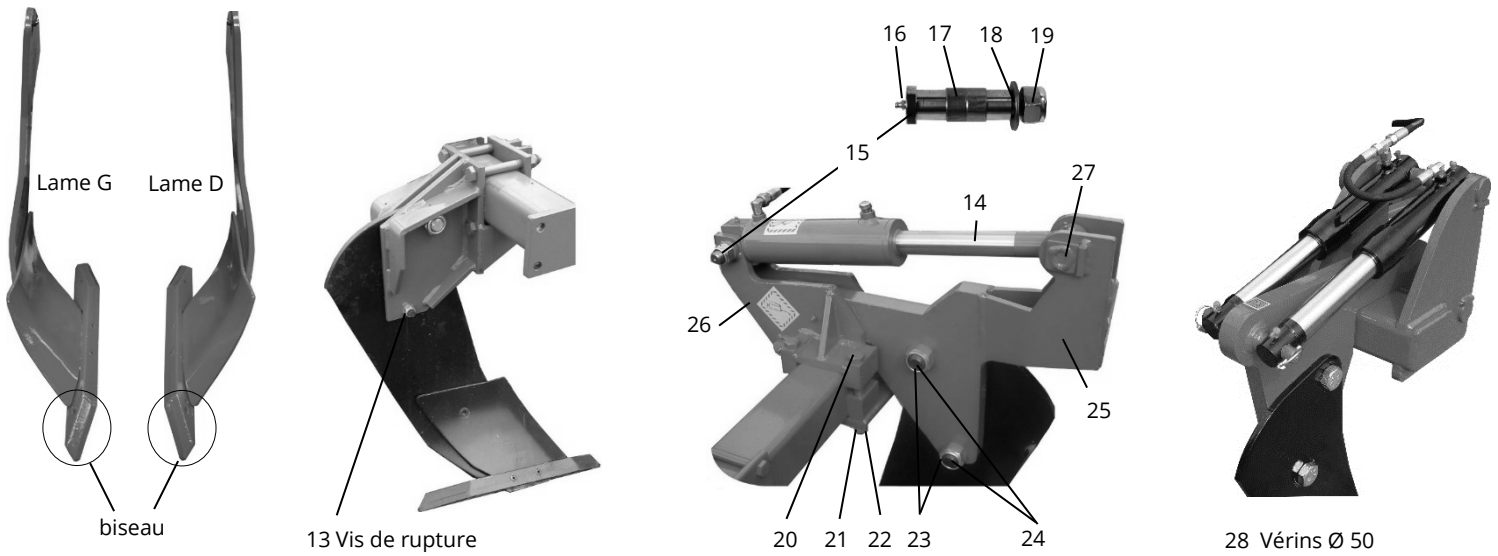
| REP | CODE | DESIGNATION | € H.T. |
|-----|--------------|--|--------|
| | | POLIBAR | |
| 1 | 11600109 | Dent avec plaquettes carbure de chaque coté | 250,00 |
| 2 | 11100182 | Vis TH Z 24x80 de fixation dent droite sur support | 4,62 |
| | 4070003700 | Support dent | 157,17 |
| 3 | 6070003500 | Axe Ø 30 de fixation | 65,25 |
| | 12300131 | Bague 30x40 intérieure support dent | 7,56 |
| | 12100054 | Rondelle Ø24 | 0,64 |
| | 11000043 | Ecrou frein M24 | 1,50 |
| 4 | 11100159 | Vis TH Z 16x80 de fixation dent droite sur support | 0,93 |
| | 12100039 | Rondelle Ø16 | 0,18 |
| | 11000039 | Ecrou frein M16 | 0,36 |
| 5 | 13100145C | Pointe carbure | 201,40 |
| 6 | 11100699 | Vis TH 10.9 Z 10x40 | 0,53 |
| | 11000036 | Ecrou frein M10 | 0,12 |
| 7 | 13100130 | Aileron | 33,00 |
| 8 | 13100130CARB | Aileron avec carbure | 155,00 |
| | 6070014201 | Support aileron à souder | 19,20 |
| | 11100716 | Vis TH 10.9 Z 14x40 | 2,38 |
| | 12100172 | Rondelle grower Ø14 | 0,10 |
| 9 | 13100179 | Mise au carbure pour dent XL | 50,98 |
| | 11100699 | Vis TH 10.9 Z 10x40 | 0,53 |
| 10 | 11600085 | Etançon courbe | 79,00 |
| 11 | 11100159 | Vis TH Z 16x80 de fixation dent courbe sur support | 0,93 |
| | 12100039 | Rondelle Ø16 | 0,18 |
| | 11000039 | Ecrou frein M16 | 0,36 |
| | 13100121 | Défecteur long D | 17,00 |
| 12 | 13100122 | Défecteur long G | 17,00 |
| 13 | 13100120 | Pointe 80x12 | 11,03 |
| 14 | 13100129CARB | Pointe 80x15 carbure 1tr | 56,20 |
| | 13100155CARB | Pointe 80x15 carbure 2tr | 85,00 |
| | 10900050 | Boulon TFCC 12.9 12x80 | 1,95 |
| | 12100162 | Rondelle Ø12 | 0,11 |
| | 11000037 | Ecrou frein M12 | 0,19 |
| | | les sécurités | |
| 15 | 6032023401 | Vis M16x80 2 ruptures | 2,95 |
| 16 | 4070002900 | Coupelle de fixation | 131,95 |
| 17 | 4070003300 | Tige support ressort | 189,75 |
| 18 | 12900064 | Ressort Ø24 extérieur | 238,00 |
| 19 | 12900065 | Ressort Ø13 intérieur | 68,00 |
| 20 | 12600158 | Vérin de sécurité Ø 50 C 200 mm | 266,52 |
| | 12500104 | Pochette de joints | 35,48 |
| | 6070003501 | Axe Ø 30 de fixation | 103,50 |

SOUS-SOLEUSE

MULTIGRIF

DELTA GRIF


| REP | CODE | DESIGNATION | € H.T. |
|--|------------|---|---------|
| SOUS-SOLEUSE | | | |
| pour modèle SBN ET SBR 1,2,3 corps | | | |
| Ne pas oublier de donner longueur et diamètre des barres d'usure | | | |
| 9a | 6032026300 | Soc 100x30 | 127,20 |
| | 30001201 | Soc 100x30 avec coudre n°2 soudé | 139,80 |
| 9b | 13100100 | Soc 100x30 lg 350 au carbure | 135,78 |
| | 11100745 | Vis CHC 16x70 | 3,15 |
| | 11100744 | Vis CHC 16x80 | 4,50 |
| 9c | 13100100R | Soc 100x30 lg 350 au carbure et avec rechargement | 138,74 |
| | 11100091 | Vis TFHC 16x70 | 1,91 |
| | 11100090 | Vis TFHC 16x80 | 1,55 |
| | 11000039 | Ecrou frein M16 | 0,36 |
| 5 | 4020000100 | Sabot SBR | 239,45 |
| | 4020001800 | Sabot SBS | 386,10 |
| 3 | 3020001700 | Bride de barre d'usure avec boulon Ø 8 | 10,90 |
| 2 | 30000328 | Barre d'usure Ø 30 lg 600mm | 18,80 |
| | 30000329 | Barre d'usure Ø 30 lg 700mm | 22,77 |
| | 30000332 | Barre d'usure Ø 35 lg 700mm | 23,76 |
| | 30000333 | Barre d'usure Ø 35 lg 730mm | 24,75 |
| | 30000334 | Barre d'usure Ø 35 lg 900mm | 30,69 |
| 4 | 6020002100 | Cale d'arrêt de barre d'usure | 35,43 |
| 1 | 4020000800 | Lame SOUS-SOLEUSE SBR avec sabot | 1046,00 |
| | 6020000202 | Entretoise avec boulons | 392,10 |
| | 14200008 | Maillon rapide | 14,91 |
| pour modèle SBS 1,2,3 corps | | | |
| | 30000332 | Barre d'usure Ø 35 lg 700mm | 23,76 |
| | 3020001700 | Bride de barre d'usure avec boulon | 10,90 |
| 10 | 6032026200 | Soc 100x30 | 142,65 |
| | 10900022 | Boulon TFE 8.8 16x70 | 5,68 |
| | 10900020 | Boulon TFE 8.8 16x80 | 3,58 |
| | 11000039 | Ecrou frein M16 | 0,36 |
| 11 | 4020002700 | Boulet de drainage | 154,20 |
| pour modèle SB à partir de 2019 | | | |
| 6 | 6020011700 | Lame | 185,64 |
| | 6020011800 | Barre d'usure Ø 35 lg 630 | 23,10 |
| | 6020009200 | Bride de barre d'usure | 7,40 |
| | 11100320 | Vis TH Z 8x60 | 0,30 |
| | 4020000100 | Sabot SBR | 239,45 |
| les sécurités | | | |
| 7 | 6020013700 | Vis 30x180 2 ruptures pour modèle 2019 | 7,14 |
| 8 | 12600227 | Vérin de sécurité Ø 60 C 300 mm | 267,00 |
| | 12500053 | Pochette de joints | 33,06 |
| MULTIGRIF | | | |
| | 20001560 | Lame nue | 264,00 |
| | 20001562 | Soc | 70,14 |
| 11 | 13100131 | Soc 70x30 lg 300 avec carbure à souder | 73,86 |
| | 13100140 | Soc 70x30 lg 300 avec carbure et rechargement à souder | 94,12 |
| 12 | 20001561 | Barre d'usure | 21,30 |
| 13 | 30000327 | Recharge de lame avec soc | 106,80 |
| 14 | 52153 | Lame complète sans entretoise | 350,90 |
| | 30000832 | Entretoise avec boulons | 235,68 |
| | 11100220 | Vis de rupture 14x70 | 1,11 |
| | 11000038 | Ecrou frein M14 | 0,30 |
| DELTA GRIF LEGER | | | |
| | 6008000900 | Lame ép 30 nue | 760,68 |
| | 30001274 | Barre d'usure courbe Ø 30 mm | 23,07 |
| | 00800002 | Soc 50x25 pour lame de 25 | 56,76 |
| | 11100332 | Vis de rupture TH 8.8 24x70 (2 ruptures) | 4,20 |
| | 11000043 | Ecrou frein M24 | 1,50 |
| DELTA GRIF LOURD et NON-STOP | | | |
| 15 | 4008003200 | Lame ép 30 sécurité boulon sans bride avec barre d'usure soudée | 791,44 |
| 16 | 30000335 | Barre d'usure (préciser ø et lg) | 23,76 |
| | 11200053 | Goupille mécanindus 10x50 | 0,52 |
| 17 | 11100333 | Vis de rupture TH 8.8 30x90 (2 ruptures) | 16,16 |
| | 11000046 | Ecrou frein M30 | 2,38 |
| 18 | 800001 | Soc 80x30 pour lame de 30 | 92,80 |
| | 800003 | Soc 80x30 pour lame de 25 | 85,00 |
| | 4008003400 | Soc 80x30 au carbure pour lame | 167,05 |



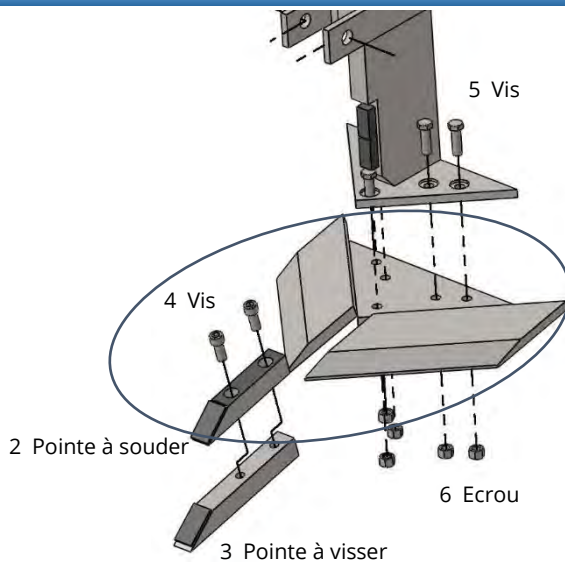
Se repérer



LSM



1 Patte d'oie carbure nue



| REP | CODE | DESIGNATION | € H.T. |
|----------------|--------------|--|--------|
| HELISOL | | | |
| 1 | 13200027 | Lame courbe h=900 D | 272,18 |
| | 13200028 | Lame courbe h=900 G | 272,18 |
| 2 | 6032028300 | Douille pour modèle SB | 14,31 |
| 3 | 13100052a | Contre-lame pour lame courbe h=900 D | 35,00 |
| | 13100053a | Contre-lame pour lame courbe h=900 G | 35,00 |
| 4 | 13100054A | Contre-lame au carbure pour lame courbe h=900 D | 257,26 |
| | 13100055A | Contre-lame au carbure pour lame courbe h=900 G | 257,26 |
| 5 | 13200058 | Lame courbe h=600 D | 115,38 |
| | 13200059 | Lame courbe h=600 G | 115,38 |
| 6 | 13100072 | Contre-lame pour lame courbe h=600 D | 52,80 |
| | 13100073 | Contre-lame pour lame courbe h=600 G | 52,80 |
| 7 | 13100072CARB | Contre-lame au carbure pour lame courbe h=600 D | 182,20 |
| | 13100073CARB | Contre-lame au carbure pour lame courbe h=600 G | 182,20 |
| | 11100098 | Vis BTR TFHC 10.9 N 14x50 pour contre lame | 1,27 |
| | 11000038 | Ecrou frein Ø14 | 0,30 |
| 8 | 4032032200 | Lame droite h=600 avec soc et barre d'usure | 323,97 |
| | 20001562 | Soc pour lame droite h=600 | 70,14 |
| | 20001561 | Barre d'usure pour lame droite h=600 | 21,30 |
| 9 | 4032028700 | Lame droite h=900 avec soc et barre d'usure | 493,24 |
| | 6032028600 | Soc pour lame droite h=900 | 98,75 |
| | 20001561 | Barre d'usure pour lame droite h=900 | 21,30 |
| 10 | 13100039 | Soc nu standard pour lame h=900 | 59,42 |
| | 13100074 | Soc nu standard pour lame h=600 | 96,20 |
| | 11200068 | Goupille mécanindus 16x60 sur soc pour lame h=900 | 1,85 |
| | 11200075 | Goupille mécanindus 10x60 sur soc et pointe amovible pour lame h=900 | 0,72 |
| | 11200067 | Goupille mécanindus sur 14x50 sur soc pour lame h=600 | 1,20 |
| | 11200052 | Goupille mécanindus 8x50 sur soc et pointe amovible pour lame h=600 | 0,43 |
| 12 | 13100167 | Pointe amovible au carbure D | 105,00 |
| 11 | 13100168 | Pointe amovible au carbure G | 105,00 |
| | 4032027800 | Pointe au carbure démontable D pour lame droite et soc plat | 90,00 |
| | 4032027801 | Pointe au carbure démontable G pour lame droite et soc plat | 90,00 |
| | 11100355 | Vis TH 8.8 Z 20x150 | 2,82 |
| | 11000041 | Ecrou frein Ø20 | 0,66 |
| | 11100118 | Vis TH 8.8 Z 30x80 | 9,80 |
| | 11000046 | Ecrou frein Ø30 | 2,38 |
| 13 | 6032023400 | Vis de rupture TH 8.8 16x70 2 ruptures | 2,95 |
| | 11000039 | Ecrou frein Ø16 | 0,36 |
| 25 | 4039011800 | Boîtier non-stop | 349,70 |
| 14 | 5039011900 | Vérin 40x70 c200 | 284,10 |
| 27 | 5039018700 | Axe coté tige | 43,60 |
| 26 | 4039025001 | Support lame non-stop | 286,39 |
| 23 | 11100119 | Vis TH 8.8 Z 30x90 | 8,61 |
| 24 | 11000046 | Ecrou frein Ø30 | 2,38 |
| 21 | 4039008800 | Bride de boîtier non-stop | 86,62 |
| 22 | 11000041 | Ecrou frein Ø20 | 0,66 |
| 20 | 11100069 | Vis 10.9 N 20x160 | 8,16 |
| 15 | 6214009300 | Axe articulation boîtier | 51,00 |
| 16 | 13800001 | Graisseur | 0,68 |
| 17 | 12300139 | Bague 30-20 TY | 3,20 |
| 18 | 12100054 | Rondelle 25x50x4 | 0,64 |
| 19 | 11000043 | Ecrou frein Ø24 | 1,50 |
| 28 | 12600158 | Vérin de sécurité Ø50 C 200 mm | 266,52 |
| LSM | | | |
| 1 | 13100180 | Patte d'oeie nue largeur 40 cm | 395,00 |
| | | Autres largeurs, contactez le magasin | |
| 2 | 158LSM01P | Pointe rechargée à souder | 78,65 |
| 3 | 158LSM03P | Pointe non rechargée avec vis | 50,00 |
| 4 | 11100813 | Vis CHC 10.9 Z 12x30 de fixation pointe sur patte d'oeie | 0,90 |
| 5 | 11100687 | Vis TH 10.9 Z 12x40 de fixation pour patte d'oeie sur montant | 0,65 |
| 6 | 11000037 | Ecrou frein M12 | 0,19 |
| | 158LSMMP | Montant de dent pour patte d'oeie avec 2 plaquettes carbure | 280,00 |
| | 158LSMAV | Attache vérin | 45,00 |
| | 158LSMBD | Butée de dent | 9,50 |

NÉOLIS



DENTS VL - VL GD - VIBRO

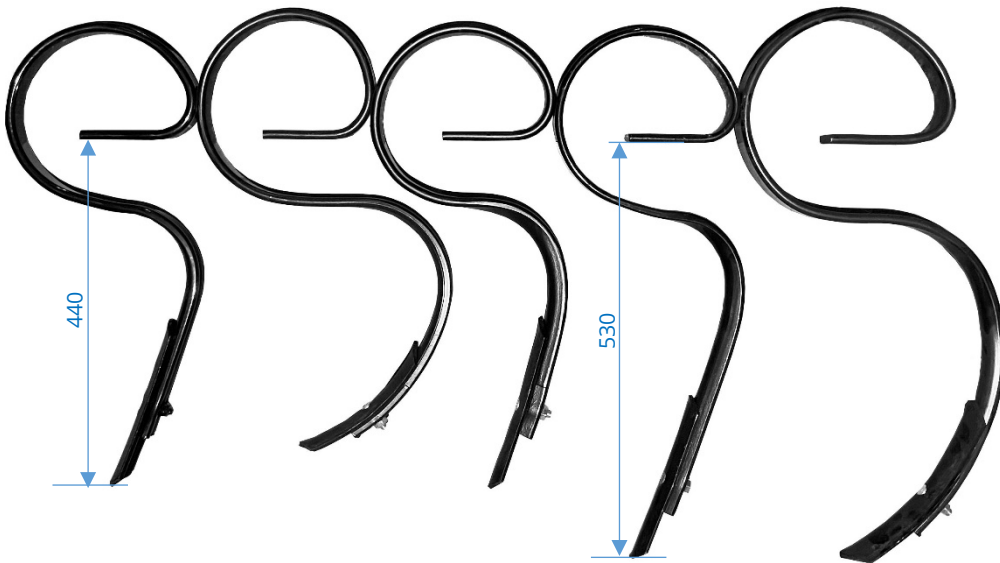
6 Dent 32x12
droite

7 Dent 32x12
courbe

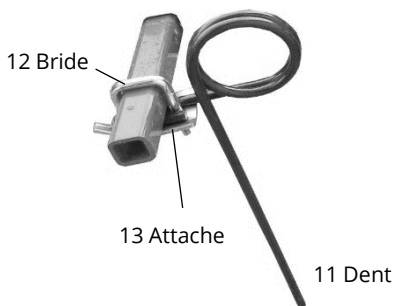
8 Dent 45x12
droite

9 Dent 45x10
droite

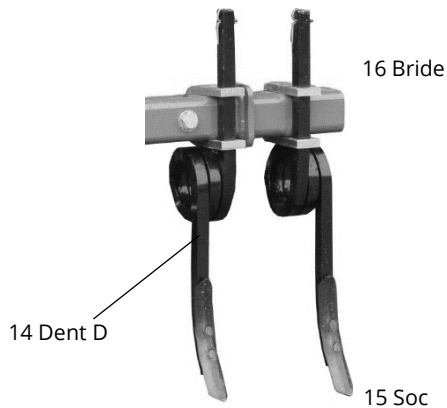
10 Dent 45x12
courbe



VL - VL GD



11 Dent



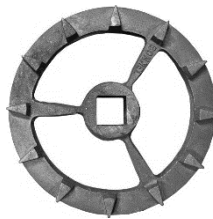
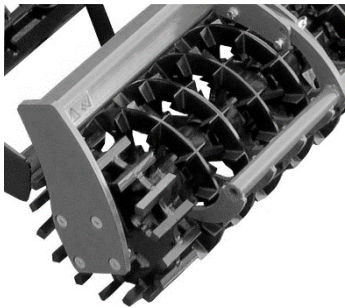
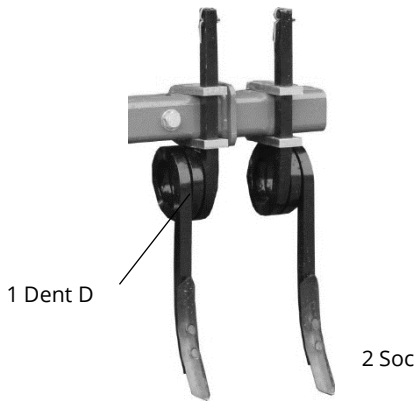
16 Bride

17 Béquille



| REP | CODE | DESIGNATION | € H.T. |
|--------------------------|-----------------|---|--------|
| NEOLIS | | | |
| 1 | 11600077 | Dent courbe 70x12 avec soc | 103,30 |
| 2 | 12800072 | Bride de dent 70x12 pour □ 60 | 19,59 |
| | 11100191 | Vis TH 8.8 Z 14x100 | 1,70 |
| | 11000038 | Ecrou frein M14 | 0,30 |
| 3 | 13100106 | Soc 60x10x300 courbé 2 tr | 13,13 |
| 4 | 13100112 | Soc 180x5 2 tr | 13,38 |
| | 13100183 | Soc scalpeur largeur 200mm | 13,14 |
| 5 | 13100166 | Soc scalpeur largeur 200 mm au carbure | 95,00 |
| | 10900107 | Boulon TOCC M10x60 | 2,81 |
| | 11600076 | Dent courbe 60x12 | 49,95 |
| | 12800070 | Bride de dent 60x12 pour □ 60 | 14,15 |
| | 11100140 | Vis TH 8.8 Z 12x100 | 1,13 |
| | 13100117 | Soc 52x260 ép 6 2 tr | 5,91 |
| VL | | | |
| 6 | 11600073 | Dent 32x12 droite avec soc | 28,00 |
| | 13100163 | Soc droit 1 tr épaisseur 6 mm | 3,95 |
| | 13100189 | Soc droit 1 tr épaisseur 8 mm | 4,94 |
| | 10900008 | Boulon TOCC 8.8 10x38 | 0,72 |
| 7 | 11600108 | Dent 32x12 courbe avec soc | 23,54 |
| | 13100190 | Soc courbe 1 trou | 0,99 |
| | 10900029 | Boulon TOCC 12.9 M10x40 | 1,03 |
| | 12800029 | Bride de dent 32x12 sur fer plat | 2,50 |
| | 11100202 | Vis de bride M12x50 | 0,69 |
| | 11000037 | Ecrou frein | 0,19 |
| 8 | 11600083 | Dent droite 45x12 avec soc | 47,39 |
| | 13100163 | Soc droit 1 tr | 3,95 |
| | 13100189 | Soc droit 1 tr épaisseur 8 mm | 4,94 |
| | 10900008 | Boulon TOCC 8.8 10x38 | 0,72 |
| | 11600111 | Dent droite 45x12 sans soc | 38,48 |
| | 13100185 | Soc 150x6 scalpeur 2 tr | 14,85 |
| | 12800075 | Bride de dent 45x12 sur fer plat | 12,86 |
| | 11100202 | Vis de bride M12x50 | 0,69 |
| | 11000037 | Ecrou frein M12 | 0,19 |
| VL GD | | | |
| 9 | 11600079 | Dent droite 45x10 GD | 49,71 |
| | 13100163 | Soc droit 1 tr épaisseur 6 mm | 3,95 |
| | 13100189 | Soc droit 1 tr épaisseur 8 mm | 4,94 |
| | 10900008 | Boulon TOCC 8.8 10x38 | 0,72 |
| 10 | 11600106 | Dent courbe 45x12 avec soc GD | 26,34 |
| | 13100099 | Soc 52x260 1 tr épaisseur 6 mm | 6,95 |
| | 12800075 | Bride de dent 45x10 ou 45x12 sur fer plat | 12,86 |
| | 11100202 | Vis de bride M12x50 | 0,69 |
| | 11000037 | Ecrou frein M12 | 0,19 |
| 11 | 156PODSPR000048 | Dent herse Ø12 | 30,00 |
| 12 | 156U710021001 | Bride fixation | 9,30 |
| 13 | 156U710021002 | Attache bride | 12,00 |
| | 12100162 | Rondelle Ø12 | 0,11 |
| | 11000037 | Ecrou frein M12 | 0,19 |
| 14 | 11600026B | Dent efface-trace 25 D 2 tr sans soc | 74,40 |
| | 11600027B | Dent efface-trace 25 G 2 tr sans soc | 74,40 |
| 15 | 13100164 | Soc dent efface-trace 2 tr | 4,84 |
| | 10900011 | Boulon TFCC 8.8 10x50 | 0,74 |
| 16 | 6038001901AC | Bride pour □ 80 | 55,53 |
| | 11100154 | Vis de bride TH 8.8 Z 16x40 | 0,96 |
| | 11000056 | Ecrou bas Z M16 | 0,26 |
| | 11200143 | Goupille fendue 5x45 | 0,13 |
| 17 | 14900355 | Béquille de réglage | 180,60 |
| VIBRO POUR MODULO | | | |
| | 11600073 | Dent 32x12 droite avec soc | 28,00 |
| | 13100163 | Soc droit 1 tr épaisseur 6 mm | 3,95 |
| | 13100189 | Soc droit 1 tr épaisseur 8 mm | 4,94 |
| | 10900008 | Boulon TOCC 8.8 10x38 | 0,72 |
| | 12800029 | Bride de fixation sur fer plat | 2,50 |
| | 11600083 | Dent droite 45x12 avec soc | 47,39 |
| | 13100163 | Soc droit 1 tr | 3,95 |
| | 10900008 | Boulon TOCC 8.8 10x38 | 0,72 |
| | 12800075 | Bride de fixation sur fer plat | 12,86 |

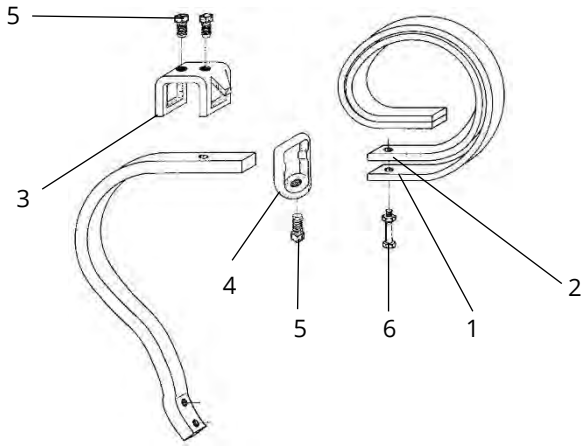
TITAN



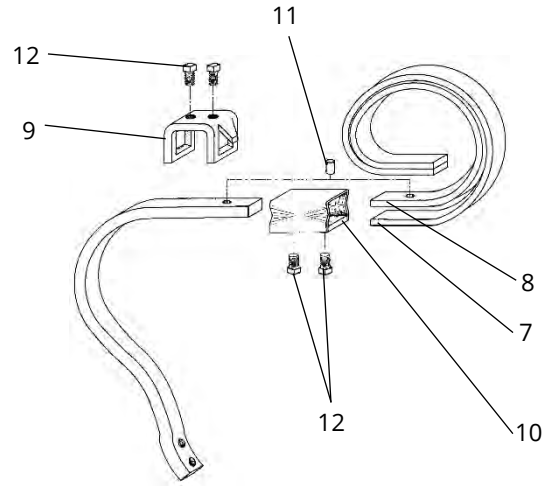
TITAN 1^{ère} génération



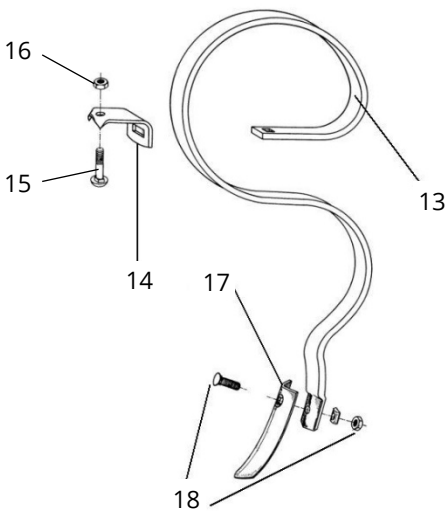
| REP | CODE | DESIGNATION | € H.T. |
|--------------------------------------|--------------|---|--------|
| TITAN - à partir de 2016 | | | |
| 1 | 11600026B | Dent efface-trace 25 D 2 tr sans soc | 74,40 |
| | 11600027B | Dent efface-trace 25 G 2 tr sans soc | 74,40 |
| 2 | 13100164 | Soc dent efface-trace 2 tr | 4,84 |
| | 10900011 | Boulon TFCC 8.8 10x50 | 0,74 |
| 3 | 6038001901AC | Bride pour □ 80 | 55,53 |
| | 11100154 | Vis de bride TH 8.8 Z 16x40 | 0,96 |
| | 11000056 | Ecrou bas Z M16 | 0,26 |
| | 11200143 | Goupille fendue 5x45 | 0,13 |
| | 2013036900 | Dent efface-trace complète bride carré 80 D | 117,98 |
| | 2013036901 | Dent efface-trace complète bride carré 80 G | 117,98 |
| 4 | 11600073 | Dent 32x12 droite avec soc | 28,00 |
| | 13100163 | Soc droit 1 tr épaisseur 6 mm | 3,95 |
| | 13100189 | Soc droit 1 tr épaisseur 8 mm | 4,94 |
| | 10900008 | Boulon TOCC 8.8 10x38 | 0,72 |
| | 11600083 | Dent droite 45x12 avec soc | 47,39 |
| | 13100163 | Soc droit 1 tr | 3,95 |
| | 13100189 | Soc droit 1 tr épaisseur 8 mm | 4,94 |
| | 10900008 | Boulon TOCC 8.8 10x38 | 0,72 |
| 5 | 4079011400 | Disque croskill de bordure | 330,60 |
| 6 | 14900159 | Disque croskill | 134,86 |
| 7 | 14900466 | Disque denté Ø 390 | 129,00 |
| 8 | 14900465 | Disque denté Ø 360 | 115,50 |
| | 6079012300 | Entretoise carrée | 5,70 |
| | 6079012400 | Rondelle de calage arbre | 8,43 |
| | 14400034 | Palier Ø 40 avec protège graisseur pour rouleaux fers plats et croskill | 64,75 |
| 9 | 6079023100 | Axe à souder Ø 40 mm | 70,66 |
| | 11100158 | Vis TH 8.8 16x70 | 1,61 |
| | 11000039 | Ecrou frein Ø 16 | 0,36 |
| TITAN EVOLUTION - 2007 à 2015 | | | |
| | 14400011 | Palier rotoherse Ø 30mm | 82,53 |
| | 14400015 | Palier Ø 35 mm pour rouleaux tubes et croskill | 91,45 |
| | 14900344 | Disque croskill Ø290 mm | 109,74 |
| | 14900339 | Arrêteur manivelle | 10,29 |
| TITAN - 1ère GENERATION | | | |
| 10 | 11600009 | Dent renforcée 32x12 | 48,00 |
| | 12800029 | Bride pour dent renforcée 32x12 | 2,50 |
| | 11100154 | Vis TH 8.8 Z 16x40 | 0,96 |
| | 11000036 | Ecrou frein Ø 10 | 0,12 |
| | 11600026B | Dent □ 25 D 2 tr avec soc | 74,40 |
| | 11600027B | Dent □ 25 G 2 tr avec soc | 74,40 |
| | 13100164 | Soc 2 tr | 4,84 |
| | 6038001901AC | Bride pour dent □ 25 pour □ 80 sans boulon | 55,53 |
| | 6038001903AC | Bride pour dent □ 25 pour □ 100 sans boulon | 91,47 |
| | 10900011 | Boulon TFCC 8.8 10x50 colisé en boîte de 25 | 0,74 |
| | 11000036 | Ecrou frein Ø 10 | 0,12 |
| 11 | 14900159 | Disque fonte intérieur (brut) | 134,86 |
| 12 | 6038012000 | Disque fonte extérieur (usiné) | 164,85 |
| | 14400005 | Palier Ø 35 (rouleau barre, tube, crosskill) | 22,98 |
| 13 | 14400006 | Palier Ø 50 à semelle autoaligneur (crosskill) | 19,10 |
| | 13100163 | Soc vibro 1 trou ép 6 | 3,95 |
| | 13100189 | Soc vibro 1 trou ép 8 | 4,94 |
| | 10900016 | Boulon TOCC 8.8 12x48 | 0,88 |



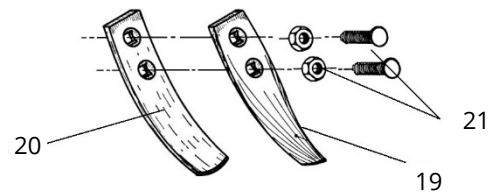
Dent Marsk-Stig ordinaire



Dent Marsk-Stig renforcée



Dent Marsk-Sem

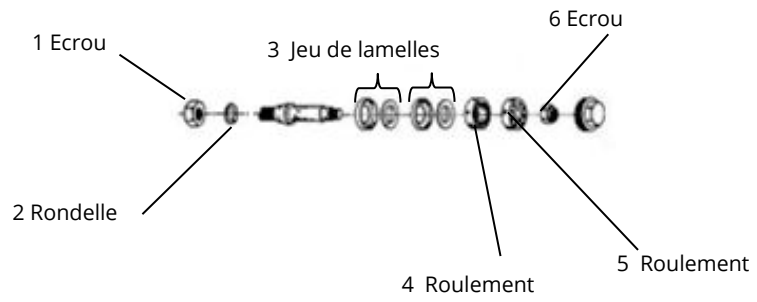


Socs

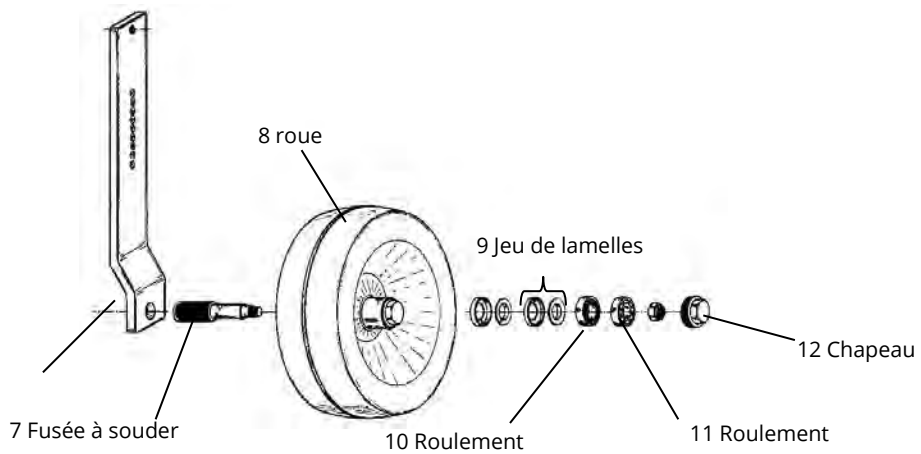
| REP | CODE | DESIGNATION | € H.T. |
|-----------------------------|----------|---|--------|
| MARSK-STIG ORDINAIRE | | | |
| 1 | 12900010 | Ressort extérieur 32x10 h220 | 37,88 |
| 2 | 12900009 | Ressort intérieur 32x10 h180 | 37,63 |
| 3 | 12800007 | Bride de fixation sur châssis sans vis | 30,25 |
| 4 | 12800008 | Bride de ressort sans vis | 25,58 |
| 5 | 11100083 | Vis de bride 16x35 , l'unité | 0,90 |
| 6 | 11100004 | Vis TH 8.8 10x50 pour fixer la dent médiane | 0,26 |
| | 11000003 | Ecrou Z Ø 10 | 0,12 |
| MARSK-STIG RENFORCE | | | |
| 7 | 12900011 | Ressort extérieur 35x10 h 255 | 46,44 |
| 8 | 12900012 | Ressort intérieur 35x10 h 205 | 46,44 |
| 9 | 12800007 | Bride de fixation sur châssis sans vis | 30,25 |
| 10 | 12800009 | Bride de ressort sans vis | 22,80 |
| 11 | 11700024 | Goujon Ø 10 | 1,74 |
| 12 | 11100083 | Vis de bride 16x35 l'unité | 0,90 |
| MARSK-SEM | | | |
| 13 | 11600009 | Dent renforcée 32x12 avec soc | 48,00 |
| 14 | 12800029 | Bride pour dent renforcée 32x12 | 2,50 |
| 15 | 11100202 | Vis de bride M12x50 | 0,69 |
| 16 | 11000037 | Ecrou frein M12 | 0,19 |
| 17 | 13100001 | Soc Marsk-Sem | 5,38 |
| 18 | 10900008 | Boulon TOCC 8.8 10x37 sur soc | 0,72 |
| SOCS | | | |
| 19 | 13100002 | Soc printemps | 5,20 |
| 20 | 13100014 | Soc automne | 5,86 |
| | 10900005 | Boulon TFCC 8.8 9x35 pour soc colisé en boîte de 25 | 0,99 |
| | 10900028 | Boulon TFCC 8.8 9x40 pour soc colisé en boîte de 25 | 0,84 |

ROUES

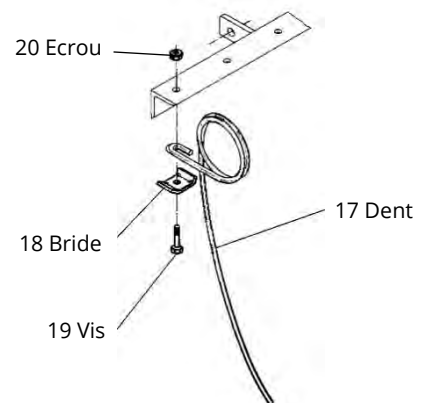
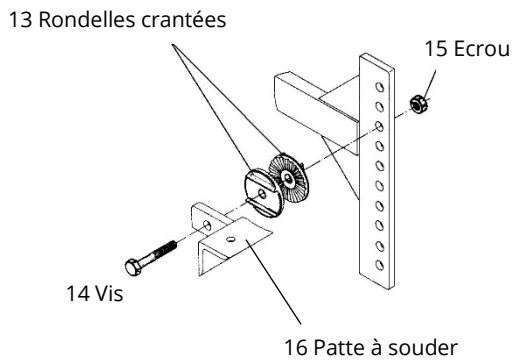
Modèle MS



Modèle T



HERSE FINE



ROTOHERSES



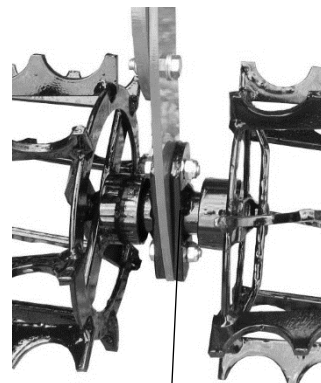
21 Coussinet plastique



22 Coussinet bois



23 Ressort



24 Palier

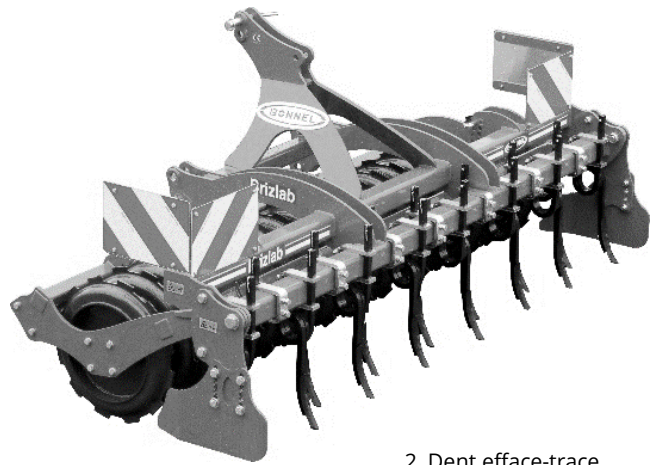
| REP | CODE | DESIGNATION | € H.T. |
|----------------------------------|------------|--|--------|
| ROUE MARSK-STIG | | | |
| 1 | 11000127 | Ecrou frein | 3,30 |
| 2 | 12100062 | Rondelle grower | 0,19 |
| 3 | 11700026 | Jeu de lamelles, l'unité | 5,10 |
| 4 | 13900020 | Roulement 06005 | 11,73 |
| 5 | 13900019 | Roulement 06204 | 7,95 |
| 6 | 11000039 | Ecrou frein M 16 | 0,36 |
| 7 | 11700069 | Fusée à souder pour roue nouveau modèle T | 29,63 |
| 8 | 11700018 | Roue ballon T nouveau modèle Ø300mm largeur 100mm sans fusée | 140,00 |
| 9 | 14900058 | Jeu de lamelles, l'unité | 7,20 |
| 10 | 13900031 | Roulement 06206 | 12,65 |
| 11 | 13900030 | Roulement 06305 | 10,18 |
| 12 | 11700074 | Chapeau de roue T à visser | 11,25 |
| HERSE FINE | | | |
| 13 | 12100045 | Rondelle crantée, l'unité | 10,32 |
| 14 | 11100195 | Vis TH 8.8 Z 14x60 | 0,60 |
| 15 | 11000038 | Ecrou frein Ø 14 | 0,30 |
| 16 | 20001581 | Patte à souder pour fixation rondelle crantée | 6,08 |
| 17 | 11600002 | Dent nue colisé en carton de 20 | 4,40 |
| 18 | 6006026800 | Plaquette ou bride | 4,97 |
| 19 | 11100139 | Vis TH 8.8 Z 10x35 | 0,41 |
| 20 | 11000036 | Ecrou frein Ø 10 | 0,12 |
| ROTOHERSE - ancien modèle | | | |
| 21 | 12300023 | Coussinet plastique 33x45x50 | 10,80 |
| 22 | 14900045 | Coussinet bois 31x64x43 | 4,17 |
| 23 | 12900004 | Ressort herse rotative | 11,92 |
| ROTOHERSE - depuis 2016 | | | |
| 24 | 14400024 | Palier | 47,15 |
| | 11100138 | Vis de fixation 12x40 | 0,64 |
| | 12100162 | Rondelle | 0,11 |
| | 11000037 | Ecrou M12 | 0,19 |
| | 12300124 | Entretoise plastique 26x36 lg 49 | 25,07 |

Modèle F



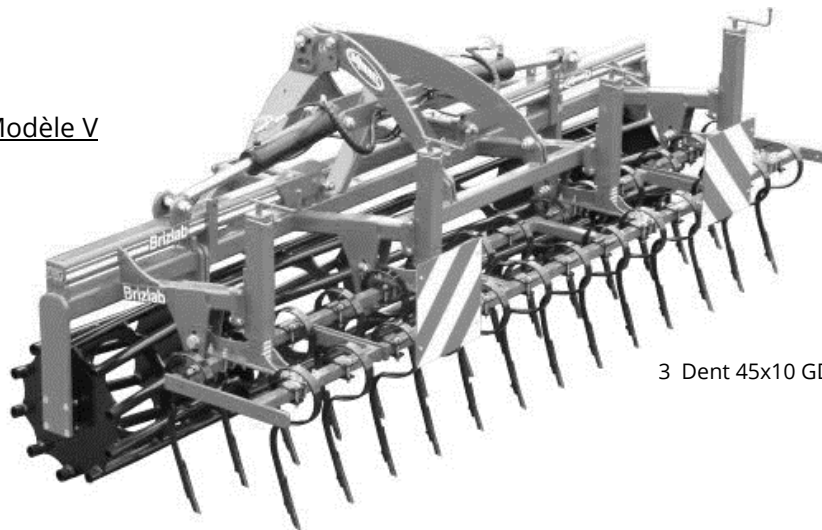
1 Dent 70x12

Modèle L



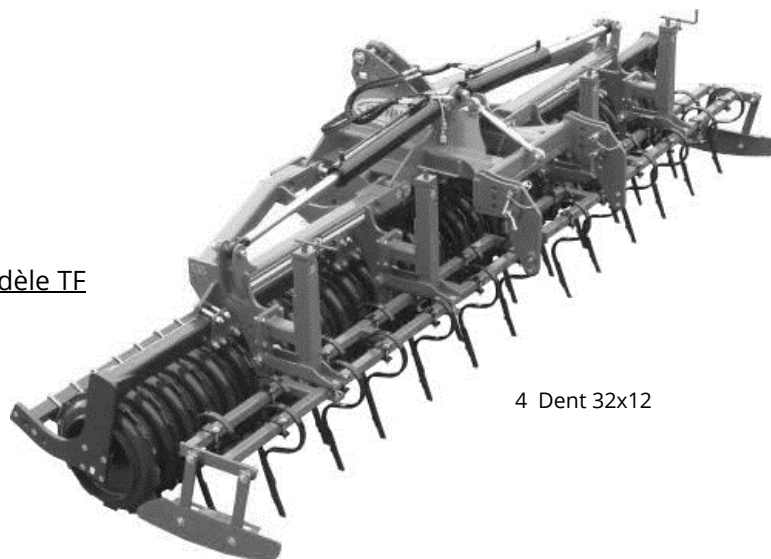
2 Dent efface-trace

Modèle V



3 Dent 45x10 GD

Modèle TF



4 Dent 32x12

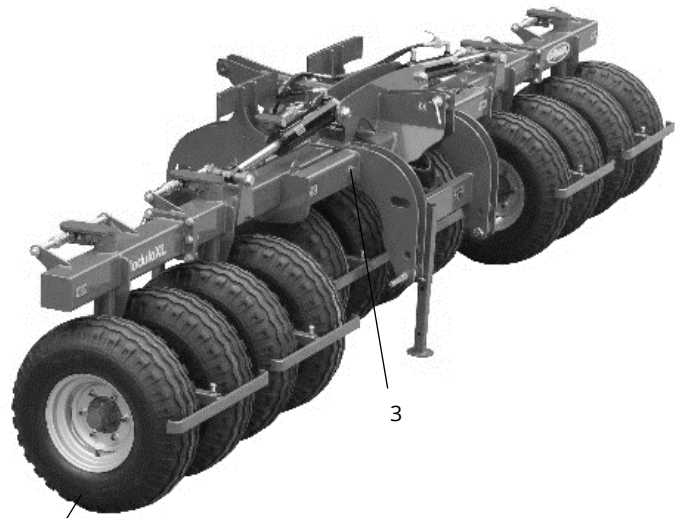
| REP | CODE | DESIGNATION | € H.T. |
|---|--------------|--------------------------------------|--------|
| BRIZLAB modèle F | | | |
| 1 | 11600077 | Dent courbe 70x12 | 103,30 |
| | 13100106 | Soc 60x10x300 courbé 2 tr | 13,13 |
| | 13100112 | Soc 180x5 2 tr | 13,38 |
| | 10900107 | Boulon TOCC M10x60 | 2,81 |
| | 12800072 | Bride de dent 70x12 pour pour □ 60 | 19,59 |
| | 11100191 | Vis TH 8.8 Z 14x100 | 1,70 |
| | 11000038 | Ecrou frein M14 | 0,30 |
| BRIZLAB modèle L | | | |
| 2 | 11600026B | Dent efface-trace 25 D 2 tr sans soc | 74,40 |
| | 11600027B | Dent efface-trace 25 G 2 tr sans soc | 74,40 |
| | 13100164 | Soc dent efface-trace 2 tr | 4,84 |
| | 10900011 | Boulon TFCC 8.8 10x50 | 0,74 |
| | 6038001903AC | Bride dent 25 pour □ 100 | 91,47 |
| | 11100154 | Vis TH Z 16x40 | 0,96 |
| | 11000056 | Ecrou bas Z | 0,26 |
| | 11200143 | Goupille fendue 5x45 | 0,13 |
| BRIZLAB modèle V | | | |
| | 11600073 | Dent 32x12 droite avec soc | 28,00 |
| | 13100163 | Soc droit 1 tr épaisseur 6 mm | 3,95 |
| | 13100189 | Soc droit 1 tr épaisseur 8 mm | 4,94 |
| | 10900008 | Boulon TOCC 8.8 10x38 | 0,72 |
| | 12800029 | Bride de dent 32x12 pour fer plat | 2,50 |
| | 11100202 | Vis de bride M12x50 | 0,69 |
| | 11000037 | Ecrou frein M12 | 0,19 |
| | 11600083 | Dent droite 45x12 avec soc | 47,39 |
| 3 | 11600079 | Dent droite GD 45x10 avec soc | 49,71 |
| | 13100163 | Soc droit 1 tr | 3,95 |
| | 10900008 | Boulon TOCC 8.8 10x38 | 0,72 |
| | 12800075 | Bride de dent 45x12 pour fer plat | 12,86 |
| | 11100202 | Vis de bride M12x50 | 0,69 |
| | 11000037 | Ecrou frein M12 | 0,19 |
| Vibro pour BRIZLAB modèle TF | | | |
| 4 | 11600073 | Dent 32x12 droite avec soc | 28,00 |
| | 12800068 | Bride de dent 32x12 sur carré 50 | 3,70 |
| | 11100406 | Vis de fixation M12x90 | 0,93 |
| | 11000037 | Ecrou frein M12 | 0,19 |
| | 13100163 | Soc droit 1 tr épaisseur 6 mm | 3,95 |
| | 13100189 | Soc droit 1 tr épaisseur 8 mm | 4,94 |
| | 10900008 | Boulon TOCC 8.8 10x38 | 0,72 |
| | 11600083 | Dent droite 45x12 avec soc | 47,39 |
| | 12800079 | Bride de dent 45x12 sur carré 50 | 7,25 |
| | 11100406 | Vis de fixation M12x90 | 0,93 |
| | 11000037 | Ecrou frein M12 | 0,19 |
| | 13100163 | Soc droit 1 tr | 3,95 |
| | 10900008 | Boulon TOCC 8.8 10x38 | 0,72 |
| Pour les pièces des rouleaux BRIZLAB voir pages 26 et 27 | | | |

Modulo



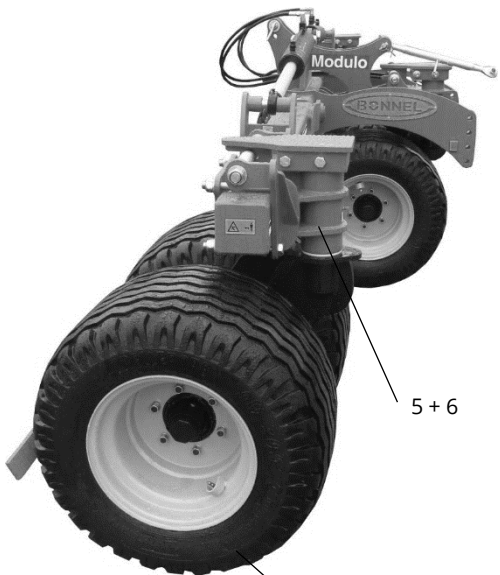
1 Roue 10.075x15 6 tr

Modulo XL



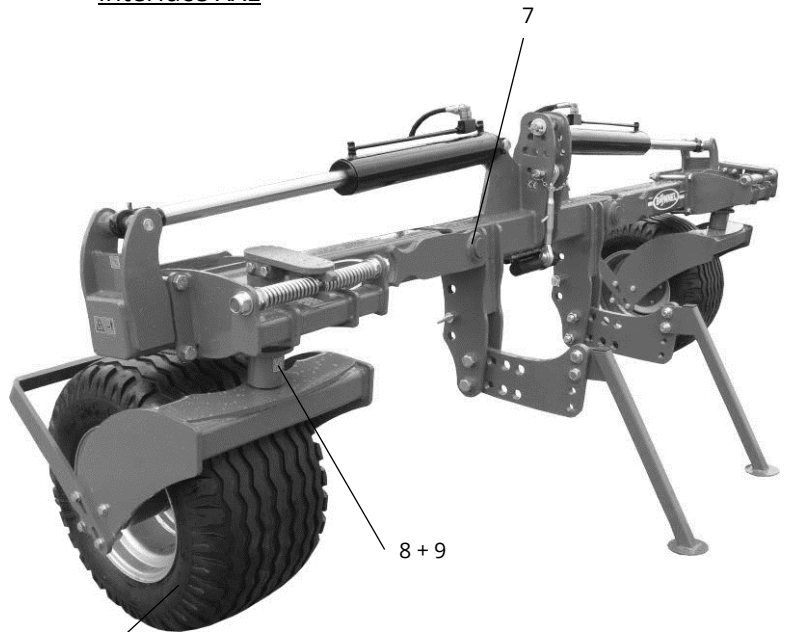
2 Roue 11.5x80-15 6 tr

Modulo XXL



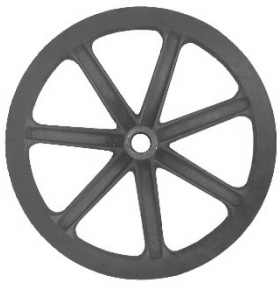
4 Roue 480/45-17 6 tr

Interface XXL



| REP | CODE | DESIGNATION | € H.T. |
|----------------------|------------|---|--------|
| MODULO | | | |
| 1 | 11700078TB | Roues 10.075x15 6 tr | 327,50 |
| | 13600092 | Ensemble moyeu + roulements + goujons | 308,94 |
| | 13900038 | Roulement 30208 | 10,95 |
| | 13900035 | Roulement 30211 | 22,50 |
| | 12500181 | Joint | 20,12 |
| | 11000154 | Ecrou à créneaux | 21,36 |
| | 11200139 | Goupille épingle Ø 4 | 0,92 |
| | 11700099 | Chapeau à visser Ø 82 | 23,50 |
| | 12300031 | Bague Ø 50,5x60x60 pour pivot Ø 50 de roues | 16,20 |
| | 12100103 | Rondelle métallique Ø 50x68x1 pour pivot de roues | 1,86 |
| | 12300032 | Rondelle plastique Ø 50x70x4 pour pivot de roues | 3,60 |
| | 12100027 | Rondelle métallique Ø 50x70x3 pour pivot de roues | 1,18 |
| MODULO XL | | | |
| 2 | 11700059 | Roues 11,5x80-15,3 6tr | 300,00 |
| | 13600092 | Ensemble moyeu + roulements + goujons | 308,94 |
| | 13900038 | Roulement 30208 | 10,95 |
| | 13900035 | Roulement 30211 | 22,50 |
| | 12500181 | Joint | 20,12 |
| | 11000154 | Ecrou à créneaux | 21,36 |
| | 11200139 | Goupille épingle Ø 4 | 0,92 |
| | 11700099 | Chapeau à visser Ø 82 | 23,50 |
| 3 | 12300132 | Bague 040-050 TY pour axe pivot repliage | 6,39 |
| 3 | 12100001 | Rondelle Ø 25x80x8 pour axe pivot repliage | 11,79 |
| | 12300065 | Bague 070-070 TY pour pivot Ø 70 de roues | 14,75 |
| | 12100084 | Rondelle plastique Ø 71x95x3 pour pivot Ø 70 de roues | 11,40 |
| | 12100006 | Rondelle plastique Ø 70x90x2 pour pivot Ø 70 de roues | 3,15 |
| MODULO XXL | | | |
| 4 | 11700096TB | Roue 480/45-17 6 tr | 780,00 |
| | 13600092 | Ensemble moyeu + roulements + goujons | 308,94 |
| | 13900038 | Roulement 30208 | 10,95 |
| | 13900035 | Roulement 30211 | 22,50 |
| | 12500181 | Joint | 20,12 |
| | 11000154 | Ecrou à créneaux | 21,36 |
| | 11200139 | Goupille épingle Ø 4 | 0,92 |
| | 11700099 | Chapeau à visser Ø 82 | 23,50 |
| | 12300150 | Bague métallique 070x075 TY lg 60 pour pivot repliage | 45,00 |
| 5 | 12300137 | Bague métallique 100-115 TY pour pivot 2 roues | 53,82 |
| 6 | 12100081 | Rondelle plastique Ø 101x125x3 pour pivot 2 roues | 11,40 |
| | 12100084 | Bague plastique Ø 71x95x3 pour pivot monoroue | 11,40 |
| | 12300065 | Bague métallique 070x070 TY pour pivot monoroue | 14,75 |
| | 4067030600 | Moyeu simple roue | 174,36 |
| | 14400034 | Palier Ø 40 pour pivot monoroue | 64,75 |
| | 13600032 | Goujon M18x150 | 4,33 |
| | 13600033 | Ecrou de goujon | 3,33 |
| INTERFACE XXL | | | |
| 4 | 11700096TB | Roue 480/45-17 6 tr | 780,00 |
| | 13600092 | Ensemble moyeu + roulements + goujons | 308,94 |
| | 13900038 | Roulement 30208 | 10,95 |
| | 13900035 | Roulement 30211 | 22,50 |
| | 12500181 | Joint | 20,12 |
| | 11000154 | Ecrou à créneaux | 21,36 |
| | 11200139 | Goupille épingle Ø 4 | 0,92 |
| | 11700099 | Chapeau à visser Ø 82 | 23,50 |
| 7 | 12300150 | Bague métallique 070x075 TY lg 60 pour pivot repliage | 45,00 |
| | 12300137 | Bague métallique 100-115 TY pour pivot 2 roues | 53,82 |
| | 12100081 | Rondelle plastique Ø 101x125x3 pour pivot 2 roues | 11,40 |
| 8 | 12100084 | Bague plastique Ø 71x95x3 pour pivot monoroue | 11,40 |
| 9 | 12300065 | Bague métallique 070x070 TY pour pivot monoroue | 14,75 |
| | 4067030600 | Moyeu simple roue | 174,36 |
| | 14400034 | Palier Ø 40 pour pivot monoroue | 64,75 |
| | 13600032 | Goujon M18x150 | 4,33 |
| | 13600033 | Ecrou de goujon | 3,33 |
| UNISEM | | | |
| | 3009005001 | Kit de rappel par ressorts pour 1,45m | 208,80 |
| | 3009005002 | Kit de rappel par ressorts pour 1,70m | 252,25 |
| | 3009005003 | Kit de rappel par ressorts pour 1,90m | 276,86 |
| | 12900056 | Ressort zingué pour kit de rappel | 33,20 |

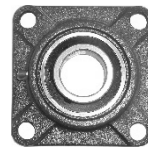
DUODISK ROULEAU DISQUES GAUFRES



1 Disque



2 Disque

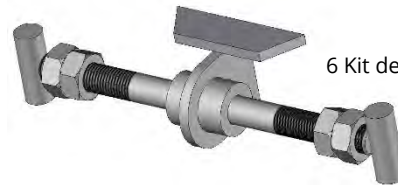


3 Palier



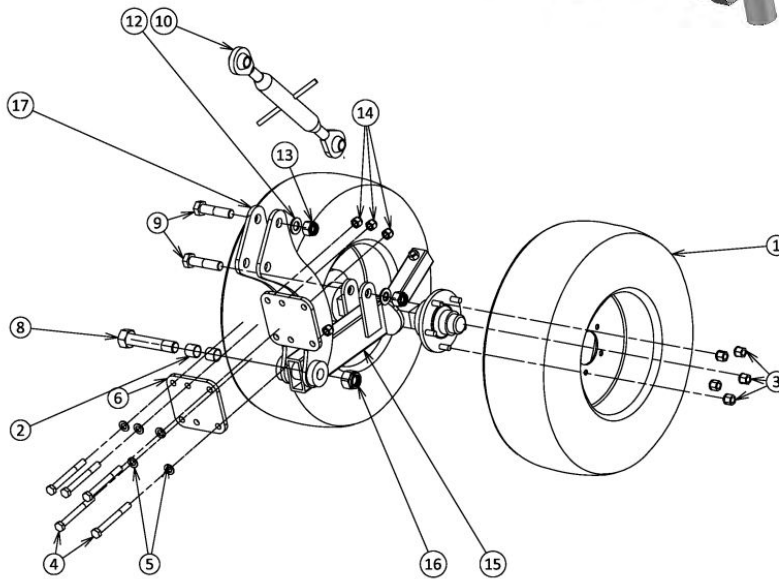
4 Ressort

5 Butée



6 Kit de rappel par ressort AM

- Système roues intégrées



LAMES CROSSBOARD

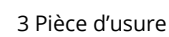
2 Bride



1 Lame



3 Pièce d'usure



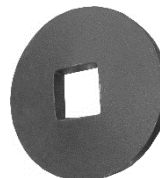
DUODISK ROULEAU DISQUES GAUFRES



1 Disque gaufré



2 Palier



3 Rondelle



4 Bobine

| REP | CODE | DESIGNATION | € H.T. |
|------------------------------------|------------|---|--------|
| UNIDISK | | | |
| 1 | 14900141 | Disque 45° Ø 700 | 281,19 |
| 2 | 14900249 | Disque chapeau de gendarme | 255,00 |
| 3 | 14400001 | Palier importation B8 | 25,00 |
| | 14400014 | Palier fabrication française B8 | 57,93 |
| | 11100367 | Vis TH 8.8 Z 16x50 de fixation palier | 1,44 |
| | 12100039 | Rondelle plate Ø 16 | 0,18 |
| | 11000039 | Ecrou frein M16 | 0,36 |
| 4 | 6041016400 | Ressort de rappel avant 2010 | 16,79 |
| 5 | 5041016000 | Buté de réalignement bâti | 56,92 |
| 6 | 2041023500 | Kit de rappel par ressort | 197,80 |
| 1 | 11700060 | Roue 10.080x12 pour modèle avec roues intégrées | 187,50 |
| | 12500175 | Joint | 19,63 |
| | 13900003 | Roulement 30206 | 7,15 |
| | 13900037 | Roulement 30209 | 12,75 |
| | 11000071 | Ecrou à créneaux | 13,23 |
| | 11200136 | Goupille épingle | 0,78 |
| | 11700087 | Chapeau à emboîter Ø 62 | 13,08 |
| | 13600095 | Ensemble moyeu + roulements + goujons | 120,18 |
| 2 | 12300119 | Bague métallique 30-34 lg 30 | 6,26 |
| 3 | 13600060 | Ecrou de goujon M16x1,5 | 3,19 |
| 4 | 11100192 | Vis TH 8,8 Z DIN 16x1,50 | 2,97 |
| 5 | 12100039 | Rondelle plate Z Ø 16 | 0,18 |
| 6 | 6041024600 | Plaque de fixation de roues intégrées | 38,46 |
| 8 | 4041041000 | Axe support roues intégrées | 39,06 |
| 9 | 11100184 | Vis TH 8.8 Z 24x100 | 6,13 |
| 10 | 14800001 | Barre de poussée pour réglage profondeur roue | 38,50 |
| 12 | 12100054 | Rondelle plate Z Ø 24 | 0,64 |
| 13 | 11000043 | Ecrou frein M24 | 1,50 |
| 14 | 11000039 | Ecrou frein M16 | 0,36 |
| 15 | 4041033600 | Bras de roue pneu | 436,89 |
| 16 | 11000046 | Ecrou frein M30 | 2,38 |
| 17 | 4041039000 | Montant support bras | 282,21 |
| LAMES NIVELEUSES CROSSBOARD | | | |
| 1 | 11600066 | Lame 80x10 | 48,78 |
| 2 | 12800069 | Bride pour □ 60 | 21,78 |
| | 11100140 | Vis TH 12x100 fixation bride/lame | 1,13 |
| 3 | 11600067 | Pièce d'usure | 16,62 |
| | 11100227 | Vis fixation pièce d'usure/lame | 1,23 |
| | 11000037 | Ecrou frein M12 | 0,19 |
| DUODISK - ROULEAU GAUFRE | | | |
| 1 | 13200048 | Disque gaufré □ 40 | 86,18 |
| 2 | 14900252 | Palier | 297,90 |
| | | Vis de palier | |
| | | Ecrou | |
| 3 | 12100159 | Rondelle Ø 130 ext | 25,50 |
| 4 | 14900254 | Rondelle terminale | 15,90 |
| | 12100158 | Arrêtoir | 2,97 |
| | 11000128 | Ecrou M36 | 13,80 |



1 lame 3 tr oblongs



2 lame 2 tr oblongs

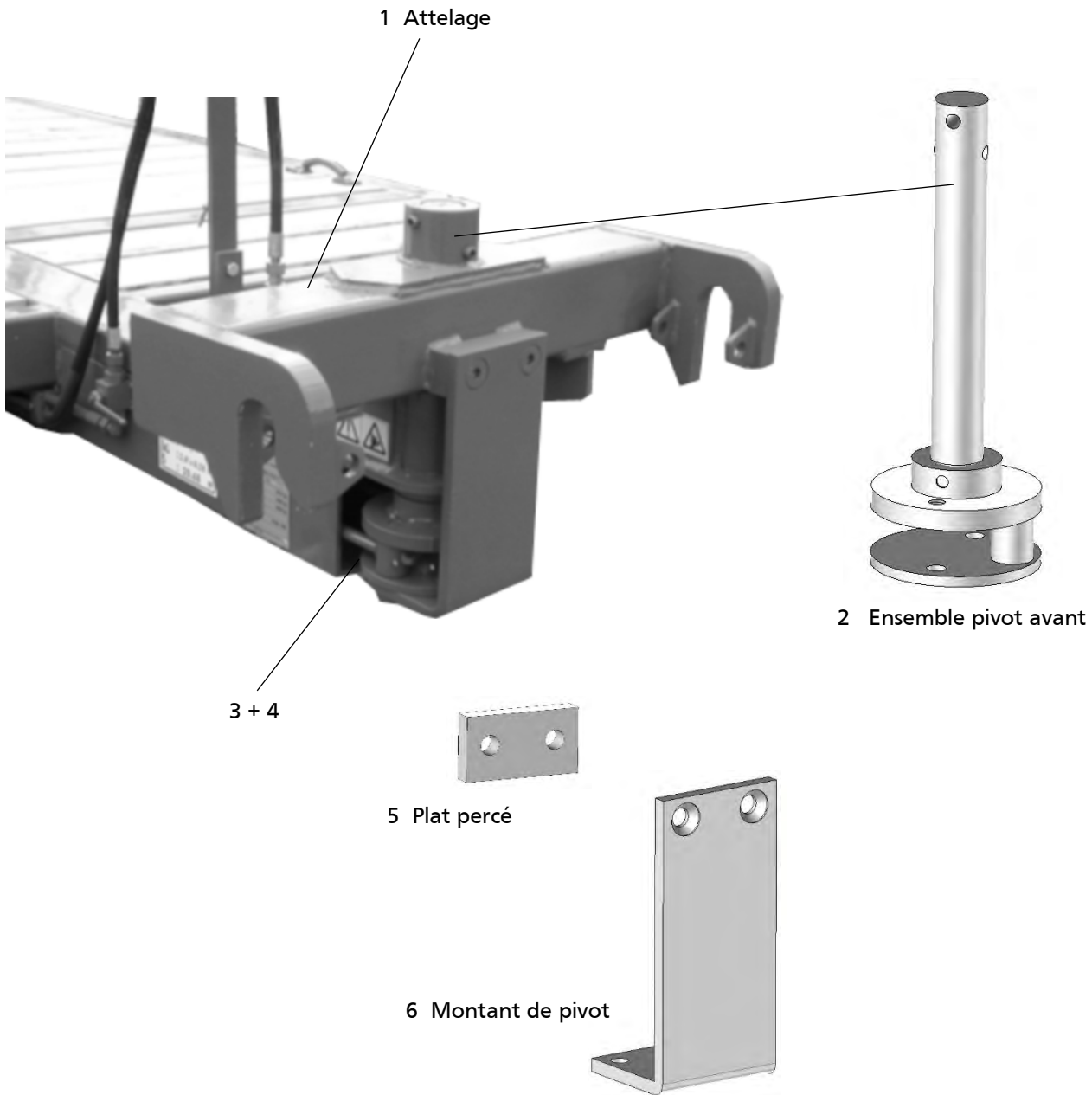
Fixation palier



3 Vis TFHC

4 Vis TH

| REP | CODE | DESIGNATION | € H.T. |
|-----|--------------|--|--------|
| | | ECOROULEAU ECOROULEAU GA | |
| 1 | 13200090 | Lame double biseau lg 500 3 tr oblong | 23,90 |
| 2 | 13200096 | Lame double biseau lg 290 2 tr oblong | 19,70 |
| | 11100755 | Vis TH8.8 Z 12x35 | 0,46 |
| | 11000147 | Ecrou embase crantée Z M12 | 0,21 |
| | | Montage 1 | |
| | 14400034 | Palier Ø 40 | 64,75 |
| | 60290326AC | Axe de rouleau Ø 40 | 31,80 |
| | 11200093 | Goupille mecanindus 6x80 | 0,36 |
| | 11200063 | Goupille mecanindus 10x80 | 0,66 |
| | | Montage 2 à partir de 2021 | |
| | 14400036 | Palier Ø 50 | 70,88 |
| | 6039081000AC | Axe de rouleau Ø 50 | 43,80 |
| | 11100402 | Vis TH 12.9 N 14x100 | 3,14 |
| | 11000133 | Ecrou frein métallique M14 | 0,50 |
| 3 | 11100738 | Vis TFHC 10.9 Z 16x60 de fixation palier | 1,79 |
| | 11000039 | Ecrou frein M16 | 0,36 |
| | | ou | |
| 4 | 11100157 | Vis TH 8.8 Z16x60 de fixation palier | 1,55 |
| | 12100039 | Rondelle plate Z Ø16 | 0,18 |
| | 11000039 | Ecrou frein M16 | 0,36 |

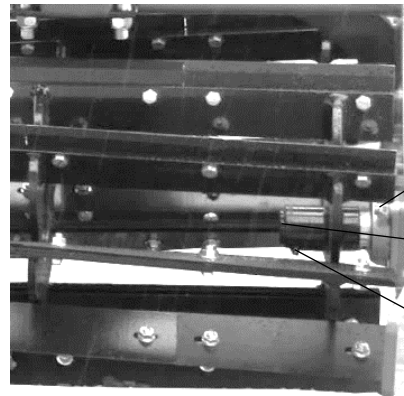


| REP | CODE | DESIGNATION | € H.T. |
|-----|------------|---|--------|
| | | CHARGE-AU-SOL | |
| 1 | 4007018600 | Attelage | 903,18 |
| 2 | 2007054200 | Ensemble pivot avant | 492,52 |
| | 11200056 | Goupille élastique Ø 14 | 3,90 |
| 3 | 6007014300 | Tube pour bielle de direction | 15,64 |
| 4 | 6007014400 | Tube entretoise bielle de direction | 9,68 |
| | 12300057 | Bague métallique 50x60 TY | 11,88 |
| 5 | 6007045000 | Plat percé | 16,64 |
| 6 | 6007045100 | Montant de pivot | 70,24 |
| | 11100126 | Vis TFHC 10.9 N 20X40 | 1,56 |
| | | Avant 2020 | |
| | 11700038 | Roue 11.5x80x15,3 modèle 2 roues | 368,51 |
| | 13900038 | Roulement 30208 | 10,95 |
| | 13900035 | Roulement 30211 | 22,50 |
| | 11700109 | Chapeau à visser M81,5x150 | 9,78 |
| | 11700050 | Roue 12.5/80 x15.3 6 tr modèle 4 roues | 380,75 |
| | 13900037 | Roulement 30209 | 12,75 |
| | 13900068 | Roulement 30213 | 33,68 |
| | 11700012 | Chapeau à visser M86,5x150 | 12,00 |
| | | A partir de 2020 | |
| | 11700050 | Roue 12.5/80 x15.3 6 tr modèle 2 et 4 roues | 380,75 |
| | 13900037 | Roulement 30209 | 12,75 |
| | 13900068 | Roulement 30213 | 33,68 |
| | 11700012 | Chapeau à visser M86,5x150 | 12,00 |

1 lame 3 tr oblongs



2 lame 2 tr oblongs



3 Palier

4 Axe

5-6 Goupilles

7 Bride



8 Dent D

9 Soc

13 Axe Ø20

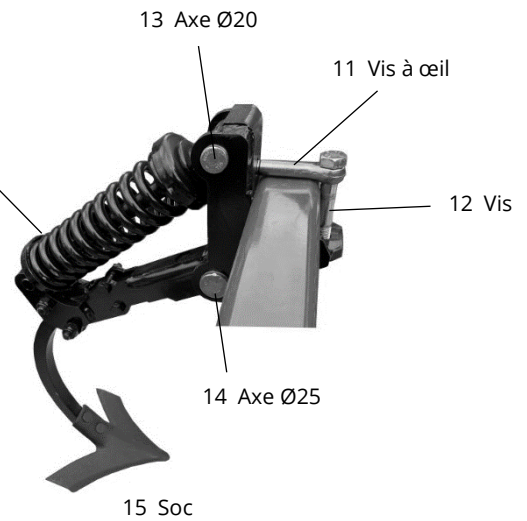
11 Vis à œil

10 Dent

12 Vis

14 Axe Ø25

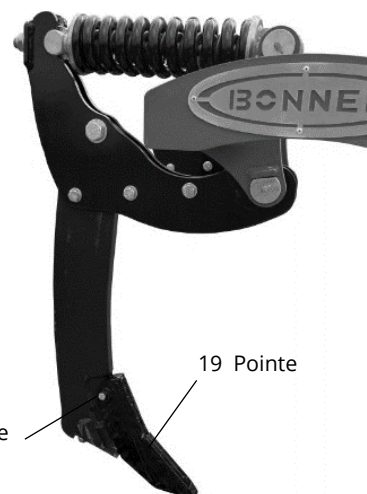
15 Soc



18 Attache

16 Dent

17 Bride



19 Pointe

20 Pointe

| REP | CODE | DESIGNATION | € H.T. |
|---|-----------------|---|--------|
| ECOROLEAU VITI | | | |
| 1 | 13200090 | Lame 500x100x6 - 3 tr oblongs | 23,90 |
| 2 | 13200096 | Lame 290x100x6 - 2 tr oblongs | 19,70 |
| | 11100755 | Vis TH8.8 Z 12x35 | 0,46 |
| | 11000147 | Ecrou embase crantée Z M12 | 0,21 |
| 3 | 14400034 | Palier Ø 40 | 64,75 |
| 4 | 60290326AC | Axe de rouleau | 31,80 |
| 5 | 11200093 | Goupille mecanindus 6x80 | 0,36 |
| 6 | 12000063 | Goupille mecanindus 10x80 | 40,60 |
| | 11100738 | Vis TFHC 10.9 Z 16x60 de fixation palier | 1,79 |
| | 11000039 | Ecrou frein M16 | 0,36 |
| MC VITI | | | |
| 7 | 11600105 | Dent □ 25 D petit dégagement | 61,92 |
| | 11600104 | Dent □ 25 D petit dégagement | 61,92 |
| 8 | 500011 | Bride de dent □ 25 (les 3 plaques) pour □ 80 sans boulons | 61,41 |
| | 6005013500 | Plaque 5 tr de bride pour □ 80 | 17,22 |
| | 6005013600 | Plaque 4 tr pour □ 80 | 13,68 |
| | 4005047600 | Plaque 4 tr avec piton pour □ 80 | 30,51 |
| | 11100427 | Vis de fixation bride TH Z 14x160 | 2,34 |
| | 11000038 | Ecrou frein M14 | 0,30 |
| 9 | 13100008 | Soc 40x16 | 10,50 |
| | 10900049 | Boulon TFCC 10.9 12x60 | 1,64 |
| | 13100112 | Soc 180x5 | 13,38 |
| | 10900107 | Boulon TFCC 10.9 12x60 | 2,81 |
| 10 | 11600110 | Dent □ 30 NSM | 446,00 |
| 11 | 11100275 | Vis à œil | 52,29 |
| 12 | 11100274 | Vis de fixation bride | 7,59 |
| | | Ecrou frein M | |
| 13 | 11600113 | Axe Ø 20 | 23,96 |
| | 12300151 | Bague 20x29 lg 29 | 3,56 |
| | 11000040 | Ecrou frein M18 | 0,59 |
| 14 | 11600113 | Axe Ø 25 | 46,10 |
| | 12300152 | Bague 25x32 lg 35 | 5,81 |
| | 11000043 | Ecrou frein M24 | 1,50 |
| | 13100008 | Soc 40x16 | 10,50 |
| | 10900049 | Boulon TFCC 10.9 12x60 | 1,64 |
| 15 | 13100172 | Soc largeur 260 mm | 34,75 |
| | 10900048 | Boulon TFCC 10.9 12x60 | 1,01 |
| 16 | 156PODSPR000048 | Dent herse Ø 12 | 30,00 |
| 17 | 156U710021001 | Bride fixation | 9,30 |
| 18 | 156U710021002 | Attache bride | 12,00 |
| | 12100162 | Rondelle Ø 12 | 0,11 |
| | 11000037 | Ecrou frein M12 | 0,19 |
| <i>Pour les pièces rouleaux voir pages 26 et 27</i> | | | |
| POLIBAR VITI | | | |
| 19 | 13100145CARB | Pointe carbure | 174,00 |
| 20 | 11100699 | Vis de fixation 10.9 Z 10x40 | 0,53 |
| | 11000036 | Ecrou frein M10 | 0,12 |
| <i>Pour les pièces de la sécurité NSM voir pages 28 et 39</i> | | | |

CHAPES



1 Chape A



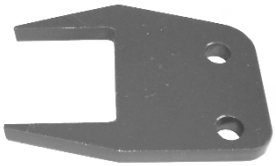
2 Chape B



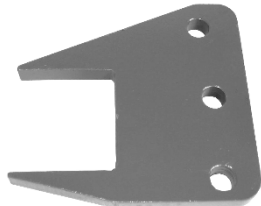
3 Broche



4 Chape C



5 Chape 2 tr



6 Chape 3 tr



7 Chape à souder

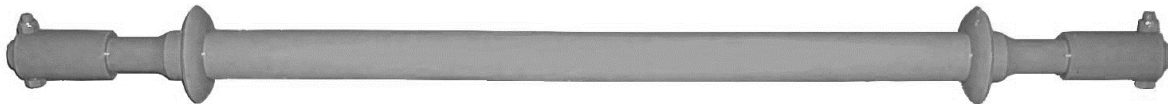


8 Chape automatique à souder

BARRES D'ATTELAGE



9 Barre d'attelage avec coupelles



10 Barre pour attelage double chapes
(préciser la longueur)



11 Barre d'attelage avec coupelles

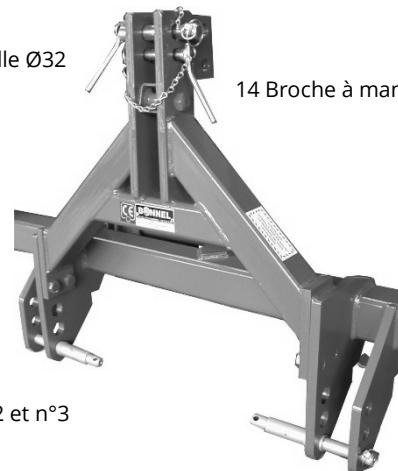
ATTELAGES



12 Attelage super renforcé

15 Broche à manille Ø32

14 Broche à manille Ø25



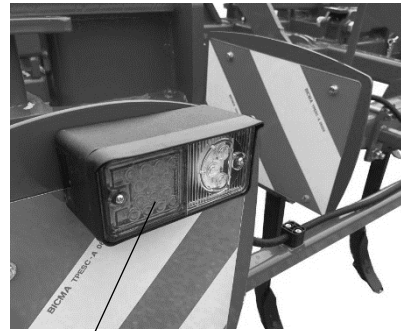
13 Broche catégorie n°2 et n°3



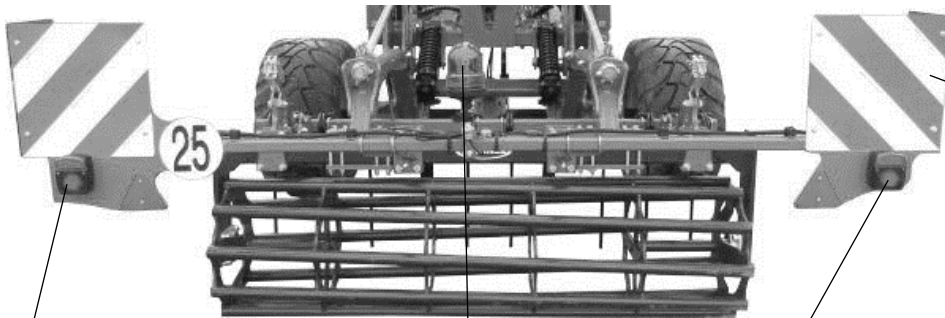
| REP | CODE | DESIGNATION | € H.T. |
|--------------------------|------------|---|--------|
| CHAPES | | | |
| 1 | 4034001101 | Chape A Ø 40 D | 60,50 |
| | 4034001102 | Chape A Ø 40 G | 60,50 |
| | 4034001201 | Chape A Ø 45 D | 60,50 |
| | 4034001202 | Chape A Ø 45 G | 60,50 |
| | 4034001301 | Chape A Ø 50 D | 60,50 |
| | 4034001302 | Chape A Ø 50 G | 60,50 |
| 2 | 4034001401 | Chape B Ø 40 D | 66,55 |
| | 4034001402 | Chape B Ø 40 G | 66,55 |
| | 4034001501 | Chape B Ø 45 D | 66,55 |
| | 4034001502 | Chape B Ø 45 G | 66,55 |
| | 4034001601 | Chape B Ø 50 D | 66,55 |
| | 4034001602 | Chape B Ø 50 G | 66,55 |
| 3 | 14900305 | Broche Ø19 | 4,26 |
| | 11200082 | Goupille clips Ø11 | 0,50 |
| 4 | 4034001001 | Chape C Ø 50 D | 81,84 |
| | 4034001002 | Chape C Ø 50 G | 81,84 |
| | 4034000801 | Chape C Ø 40 D | 81,84 |
| | 4034000802 | Chape C Ø 40 G | 81,84 |
| 5 | 20000785 | Chape 2 tr | 71,06 |
| 6 | 20001055 | Chape 3 tr | 81,84 |
| 7 | 60290271M0 | Chape à souder pour barre TITAN | 68,99 |
| 8 | 14900230 | Chape n°2 automatique à souder avec noix | 159,48 |
| | 14900232 | Chape n°3 automatique à souder avec noix | 233,04 |
| BARRES D'ATTELAGE | | | |
| 9 | 5034000401 | Barre Ø 40 n°3 | 91,58 |
| | 5034000403 | Barre Ø 50 n°3 lg 0,980m | 114,07 |
| 10 | 3034002301 | Barre n°3 pour attelage double chapes 1,20m | 209,44 |
| | 3034002901 | Barre n°3 pour attelage double chapes 1,15m | 174,52 |
| 11 | 6034000101 | Barre Ø 40 n°2 lg 0,980m coupelles non soudées peinte en apprêt | 71,61 |
| | 6034000201 | Barre Ø 40 n°3 lg 0,980m coupelles non soudées peinte en apprêt | 71,61 |
| | 6034000102 | Barre Ø 45 n°2 lg 0,980m coupelles non soudées peinte en apprêt | 86,57 |
| | 6034000202 | Barre Ø 45 n°3 lg 0,980m coupelles non soudées peinte en apprêt | 86,57 |
| | 6034000103 | Barre Ø 50 n°2 lg 0,980m coupelles non soudées peinte en apprêt | 94,05 |
| | 6034000203 | Barre Ø 50 n°3 lg 0,980m coupelles non soudées peinte en apprêt | 94,05 |
| | 6034002601 | Barre Ø 55 n°3 lg 0,980m coupelles non soudées peinte en apprêt | 148,00 |
| | | * Possibilité pour ces barres de faire la longueur à la demande | |
| | 14900025 | Coupelle Ø 40 | 7,20 |
| | 6034003500 | Coupelle Ø 45 | 10,89 |
| | 14900024 | Coupelle Ø 50 | 13,20 |
| | 6034002700 | Coupelle Ø 55 | 10,89 |
| ATTELAGES | | | |
| 12 | 4005002900 | Attelage MULTICULTOR super renforcé pour barre Ø 50 avec boulons et axe | 574,69 |
| | 4005013400 | Attelage à boulonner avec les chapes à souder sur bâti | 915,75 |
| | | Attelage à boulonner sans les chapes à souder sur bâti | 835,56 |
| | 30000956 | Tirant (à préciser longueur hors tout, entraxe et Ø des perçages) | 109,89 |
| | 11100179 | Vis TH 8.8 Z 22x70 | 1,94 |
| | 11100203 | Vis TH 8.8 Z 22x120 | 2,59 |
| | 11000009 | Ecrou Z Ø 22 | 0,33 |
| | 11000042 | Ecrou frein Ø22 | 0,63 |
| 13 | 20000683 | Broche catégorie n°2 et n°3 | 50,00 |
| 14 | 14900153 | Broche à manille Ø 25 | 7,50 |
| 15 | 14900188 | Broche à manille Ø 32 | 10,50 |
| | 14900336 | Rotule amovible cat 2 ext cat 3 int Ø37X56 | 5,88 |
| | 14900268 | Rotule intérieure cat 2/2 | 7,65 |



1 Feu de travail LED



2 Feu de signalisation AV



3 Feu de signalisation AR G

5 Gyrophare

4 Feu de signalisation AR D

6 Plaques

| REP | CODE | DESIGNATION | € H.T. |
|------------------|----------|--|--------|
| ECLAIRAGE | | | |
| 1 | 14900462 | Phare LED de travail avec câble (2 fils) | 117,00 |
| | 14900458 | Câble raccord Y (2 fils) | 32,70 |
| | 14900457 | Câble alimentation (2 fils) | 48,30 |
| 2 | 14900410 | Feu de signalisation AV D (7 fils) | 84,00 |
| | 14900411 | Feu de signalisation AV G (7 fils) | 84,00 |
| 4 | 14900379 | Feu de signalisation AR D (7 fils) | 59,40 |
| 3 | 14900378 | Feu de signalisation AR G (7 fils) | 72,60 |
| | 14900382 | Raccord Y (7 fils) | 42,60 |
| | 14900381 | Raccord X (si gyrophare)(7 fils) | 40,20 |
| | 14900380 | Cable alimentation 7m (7 fils) Autres longueurs, nous contacter | 48,90 |
| 5 | 14900383 | Gyrophare avec câble | 55,50 |
| | 14900282 | Plaque 282x423 rouge et blanc, le jeu de 2 | 29,70 |
| 6 | 14900281 | Plaque 423x423 rouge et blanc, le jeu de 2 | 35,70 |
| PEINTURE | | | |
| | 11800031 | Peinture polyuréthane bleu, pot 1 l | 57,47 |
| | 11800056 | Peinture polyuréthane bleu, pot 0,5 l | 29,74 |
| | 11800067 | Durcisseur pour 1 l de peinture bleu <i>Attention diluant spécial pour le nettoyage des appareils</i> | 48,79 |
| | | Diluant | |
| | 11800006 | Peinture polyuréthane noir, pot 1 l | 61,00 |
| | 11800067 | Durcisseur pour 1 l de peinture noir | 48,79 |
| | 11800121 | Bombe primaire 400ml | 28,58 |
| | 11800028 | Bombe retouche peinture bleu 400ml | 37,63 |
| | 11800113 | Bombe retouche peinture noir 400ml | 37,63 |
| | 11800089 | Bombe retouche peinture gris clair Multiflex 400ml | 37,63 |
| | 11800009 | Bombe retouche peinture orange 400ml | 37,63 |



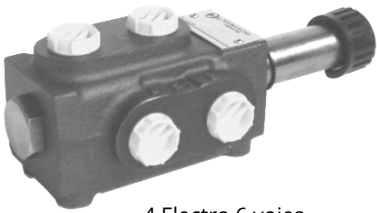
1 Accumulateur 0,75l



2 Etrier



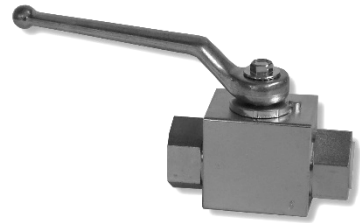
3 Accumulateur 3,5l



4 Electro 6 voies



5 Limiteur



6 Robinet



7 Manomètre

8 Poignée



9 Bouton de poignée



10 Flexible



11 Coussinet



12 Pochette de joints

| REP | CODE | DESIGNATION | € H.T. |
|-----|----------|--|--------|
| 1 | 12700008 | Accumulateur 0,75 l | 149,48 |
| 2 | 12200254 | Etrier pour accumulateur 0,75 l | 28,24 |
| 3 | 12700014 | Accumulateur 3,5 l | 604,52 |
| 2 | 12200255 | Etrier pour accumulateur 3,5 l | 82,40 |
| 4 | 14900081 | Electro 6 voies | 605,00 |
| 5 | 12700019 | Limiteur de débit unidirectionnel | 78,96 |
| 6 | 12700001 | Robinet à boisseau sphérique 3/8 vanne 1/4 | 33,24 |
| 7 | 12700009 | Manomètre | 28,71 |
| 8 | 14500062 | Poignée télécommande | 85,90 |
| 9 | 14900221 | Bouton de poignée | 19,38 |
| 10 | 12400011 | Flexible 5/16 lg 0,45m | 18,97 |
| | 12400006 | Flexible 5/16 lg 0,70m | 21,88 |
| | 12400005 | Flexible 5/16 lg 0,85m | 24,48 |
| | 12400014 | Flexible 5/16 lg 1,00m | 25,36 |
| | 12400020 | Flexible 5/16 lg 1,20m | 27,68 |
| | 12400018 | Flexible 5/16 lg 1,60m | 32,32 |
| | 12400012 | Flexible 5/16 lg 2,20m | 39,29 |
| | 12400008 | Flexible 5/16 lg 3,00m | 47,40 |
| | 12400001 | Flexible 5/16 lg 4,00m | 60,18 |
| 11 | 12300139 | Coussinet métallique 30-20 TY | 3,20 |
| | 12300133 | Coussinet métallique 50-40 TY | 10,80 |
| | 12300138 | Coussinet métallique 50-50 TY | 12,83 |
| | 12300135 | Coussinet métallique 90-60 TY | 24,53 |
| | 12300057 | Coussinet métallique 50-60 SY | 11,88 |
| | 12300150 | Coussinet métallique 70-75 lg 60 TY | 45,00 |
| | 12300149 | Coussinet métallique 70-75 lg 70 TY | 13,86 |
| | 12300132 | Coussinet métallique 40-50 TY | 6,39 |
| 12 | 12500071 | Pochette joints de vérin Ø 50 sécurité corps NSH | 19,50 |
| | 12500072 | Pochette joints de vérin Ø 40x70 C270 | 39,93 |
| | 12500070 | Pochette joints de vérin Ø 45 sécurité corps NSH | 18,36 |
| | 12500030 | Pochette joints de vérin Ø 40x80 C200 C400 C250 à rotule | 42,12 |
| | 12500078 | Pochette joints de vérin Ø 40x80 C270 | 41,10 |
| | 12500167 | Pochette joints de vérin Ø 50x100 C80 recentrage charrue | 49,41 |
| | 12500106 | Pochette joints de vérin Ø 50x100 C300 C400 | 41,97 |
| | 12500037 | Pochette joints de vérin Ø 40x70 C300 C50 | 39,85 |
| | 12500060 | Pochette joints de vérin Ø 40x70 C200 Héisol non-stop | 34,17 |
| | 12500095 | Pochette joints de vérin Ø 40x70 C200 | 43,41 |
| | 12500110 | Pochette joints de vérin Ø 20x32 C150 | 22,75 |
| | 12500053 | Pochette joints de vérin Ø 60 SE C200 | 33,06 |
| | 12500093 | Pochette joints de vérin Ø 25x40 DE C200 | 27,40 |
| | 12500075 | Pochette joints de vérin Ø 35 Unisem | 23,67 |
| | 12500043 | Pochette joints de vérin Ø 30x60 C300 | 48,09 |
| | 12500172 | Pochette joints de vérin Ø 50x120 C400 Modulab 180 | 67,50 |

1- Contenu et champ d'application :

Les présentes conditions générales de ventes (« CGV ») s'appliquent à toutes les ventes de machines agricoles effectuées entre BONNEL SAS à ses clients professionnels. Toute commande de produits implique l'acceptation sans réserve le client et son adhésion pleine et entière aux présentes CGV. Ces CGV prévalent sur tout autre document, y compris les éventuelles conditions d'achat du client. Ainsi, tout autre document que les présentes CGV n'a qu'une valeur informative et non contractuelle.

2- Commandes :

Toute commande doit être confirmée par écrit par le client par l'intermédiaire d'un bon de commande dûment signé par celui-ci. A cet égard, les éventuels devis qui peuvent être établis le cas échéant n'ont qu'une valeur indicative et ne peuvent en aucun cas être la cause de réclamations ou de déductions de prix.

Toute commande, y compris celles négociées verbalement par nos agents ou par notre équipe, ne deviennent définitives qu'après acceptation et confirmation écrite par la Société BONNEL. Les commandes transmises à la Société BONNEL sont irrévocables pour le client, sous réserve de l'acceptation écrite par la Société BONNEL.

Toutes demandes de modifications de la composition d'une commande passée par un client ne pourront être prise en compte par la Société BONNEL que si la démarche est faite par écrit, y compris télécopie ou courrier électronique et est parvenue à la Société BONNEL au plus tard 15 jours après réception par la Société BONNEL de la commande initiale. Cette condition n'est possible que si la machine correspondante à la commande initiale n'est pas sortie de production dans ce cas un nouvel accusé de réception de commande ou un accusé de réception de commande modifié sera établi en fonction de la demande de modification.

En cas de modification de la commande par le client, la Société BONNEL sera déliée des délais convenus pour son exécution.

Concernant les « commandes de machines spéciales », en cas d'annulation de la commande par le client, la Société BONNEL se réserve le droit de lui facturer des frais de dédommagement résultant du temps passé à la réalisation de l'étude de la machine spéciale et les acomptes éventuellement versés resteront acquis à la Société BONNEL à titre de dédit.

3- Délais de livraison :

Le délai de livraison n'est donné qu'à titre indicatif et informatif, et dépend notamment de la disponibilité des transporteurs et de l'ordre d'arrivée des commandes.

La Société BONNEL s'efforce à respecter le délai de livraison indiqué à l'acceptation de la commande, sauf cas de force majeure en application de l'article 1218 du Code civil (ce qui inclut en tout état de cause : grèves, gel, incendie, tempête, inondation, épidémie, pandémie, difficulté d'approvisionnement, sans que cette liste ne soit limitative).

Les retards de livraisons ne peuvent donner lieu à aucune pénalité ou indemnité, ni motiver l'annulation de la commande. Tout retard par rapport au délai de livraison ne saurait justifier une résiliation de la commande passée par le client et enregistrée par la Société BONNEL.

4- Transport :

Les risques sont à la charge du client, dès la délivrance du matériel vendu, qui est réputé avoir lieu dès le moment de l'expédition du matériel.

Lors de la livraison de la machine, il appartient au client en cas d'avarie des marchandises livrées ou manquants d'effectuer toutes les réserves nécessaires auprès du transporteur. Tout produit n'ayant pas fait l'objet de réserves par lettre recommandée avec accusé de réception dans les 3 jours de sa réception auprès du transporteur, conformément à l'article L. 133-3 du Code de commerce et dont copie sera adressée simultanément à la Société BONNEL, sera considéré accepté par le client.

Ce principe ne saurait subir de dérogation par le fait de la prise en charge de tout ou partie du transport par la Société BONNEL celui-ci agissant alors comme simple mandataire du client. D'une manière générale, le transfert des risques s'opère à la charge du client dès le départ des ateliers du vendeur, et ce indépendamment du transfert de propriété visé au paragraphe 9.

5- Refus de commande :

Dans le cas où un client passe une commande auprès de la Société BONNEL, sans avoir procédé au paiement de la (des) commandes précédentes, celle-ci peut refuser d'honorer toute commande et de livrer la machine concernée. Ce refus n'engendra pas d'indemnité à verser au client malgré un bon de commande signé.

6- Prix des outils :

Le prix est fixé selon un tarif, celui-ci peut varier selon les saisons et la variation des coûts de production. Le prix est fixé entre le client et la Société BONNEL. Il restera fixe dès la signature du bon de commande. Chaque prix donné oralement n'est qu'un prix approximatif, aucun recours de la part du potentiel client ne peut être fait dans ce cas.

En cas d'erreur de proposition de prix effectué par l'équipe commerciale, la Société BONNEL peut mettre à jour le prix du bien mis en vente et une nouvelle proposition effectuée par la Société BONNEL.

Les offres de prix ont une durée de validité maximale de 1 mois à compter de la date de proposition faite par la Société BONNEL et figurant sur le bon de commande. Les prix ainsi fixés s'entendent départ usine, hors taxes.

7- Modalités de paiement :

Le paiement des outils de la marque BONNEL s'effectue auprès de la Société BONNEL dirigée par PIERRE BONNEL sise 14 Route de Conches, 27110 Le Neubourg.

Dans le cadre d'une bonne entente entre la Société BONNEL et le client les délais de règlements sont fixés lors de l'élaboration du bon de commande, ces délais seront donc mentionnés sur le bon de commande

Toutes demandes de changement de délais de règlement doivent être validés par La Société BONNEL et son client et dans le respect des dispositions du Code de commerce.

En cas de non-paiement de la part du client, la Société BONNEL peut demander le rapatriement de la machine, prétendre aux pénalités de retard prévus par le Code de commerce, ainsi que des dommages et intérêts afin de payer le transport, casse, vétusté...

8- Clause de réserve de propriété :

La Société BONNEL se réserve la propriété des marchandises livrées jusqu'à leur paiement intégral, conformément à la loi 80.335 du 12/05/1980

Le droit de revente des machines BONNEL est accordé dès lors que le produit est payé dans son intégralité.

La Société BONNEL peut à tout moment exiger le retour des marchandises vendues et impayés dans leur intégralité. Les paiements partiels seront conservés afin de couvrir les dommages engendrés (transport, usure, disparition du bien...).

En cas de retard de paiement ou non-paiement, la Société BONNEL pourra suspendre ou annuler toutes les commandes en cours sans indemnités pour le client.

9- Garantie de vices apparents et cachés :

Seul le client acheteur bénéficie des garanties légales applicables à notre activité, sous réserve cependant d'avoir satisfait au préalable aux conditions de paiement.

Les machines sont livrées avec une garantie contractuelle d'un an à compter de la date de livraison. Cette garantie est effective sur toute la machine sauf sur les diverses pièces d'usures. S'il s'avère que la machine n'a pas été utilisée comme il se doit, conformément aux préconisations de la Société BONNEL, la garantie ne sera donc plus effective. De plus, en cas de problèmes de fonctionnement causés par des pièces d'usure non spécifiques à la marque de l'outil, la garantie ne sera plus applicable.

Également, la garantie ne peut s'exercer si des modifications ou adjonctions ont été effectuées sur nos machines par l'acheteur sans notre accord exprès.

Toutes les machines d'occasions ou de démonstrations sont vendues en l'état, il n'y a donc pas de garantie sauf contre-indication dans le bon de commande.

En tout état de cause, le client bénéficie également de la garantie des vices cachés dans les conditions de l'article 1641 du Code civil.

10- Propriété intellectuelle :

Tous les documents techniques, produits, photographies remis à nos clients demeurent la propriété exclusive de la société BONNEL, seule titulaire des droits de propriété intellectuelle sur ces documents, et doivent lui être rendus à sa demande.

11- Cas de force majeure :

Le vendeur est libéré de son obligation de livraison pour tout incident ne relevant pas de sa volonté en application de l'article 1218 du Code civil tel que l'incendie, l'épidémie, pandémie, la guerre, le manque de matière première, les grèves, (liste non exhaustive).

12- Délais de rétractation :

Lors de la signature du bon de commande le client peut se rétracter sous 2 semaines après la signature du bon de commande. Cette rétractation intervient seulement dans les cas où la situation financière du client est mauvaise ou s'il y a décès du gérant.

La Société BONNEL peut se rétracter dans le cas où la machine n'est plus disponible à la vente depuis la signature du bon de commande. Lors de cette rétractation la Société BONNEL devra rembourser les divers acomptes du client.

13- Attribution de juridiction :

Les présentes conventions sont régies exclusivement par la loi française. Toutes les contestations relatives au présent contrat seront de la seule compétence du Tribunal de commerce de Louviers, même en cas d'appel de garantie, les demandes d'indemnités ou pluralités de défendeurs. L'acceptation d'effet de commerce ne fait pas échec à cette disposition.

14- Utilisations et précautions lors de l'utilisation de la machine :

Les différents éléments de sécurité sont affichés sur la machine, ainsi le client connaît les risques qu'il encourt lors du fonctionnement de l'outil.

Les différents éléments d'attelage des outils BONNEL doivent rester en bon état de fonctionnement. En cas de sinistre la Société BONNEL ne sera pas responsable étant donné que les éléments d'attelage ont été fournis en bon état et adaptés à l'outil.

Tous moyens de signalisations réfléchissants ou lumineux doivent rester apparents et en fonctionnement sur les machines livrées, en cas de non-respect, seul l'utilisateur sera responsable des dommages engendrés.

⇒ Conditions revendeurs : nous consulter

⇒ Franco de port à partir d'un montant total de commande de 5 000 € HT

⇒ Pour un envoi non urgent dont le poids est inférieur à 1 kg, la livraison par voie postale est possible, à préciser lors de la commande.

!\ information importante

Ces prix sont susceptibles de varier à tout moment, sans préavis, selon les hausses de tarifs de nos fournisseurs.



Ces prix sont susceptibles d'être modifiés à tout moment, sans préavis, selon les hausses de tarif de nos fournisseurs.

14 route de Conches - 27110 Le Neubourg

SIRET 667150 098 00016 n° TVA intracommunautaire FR 30667 150 098